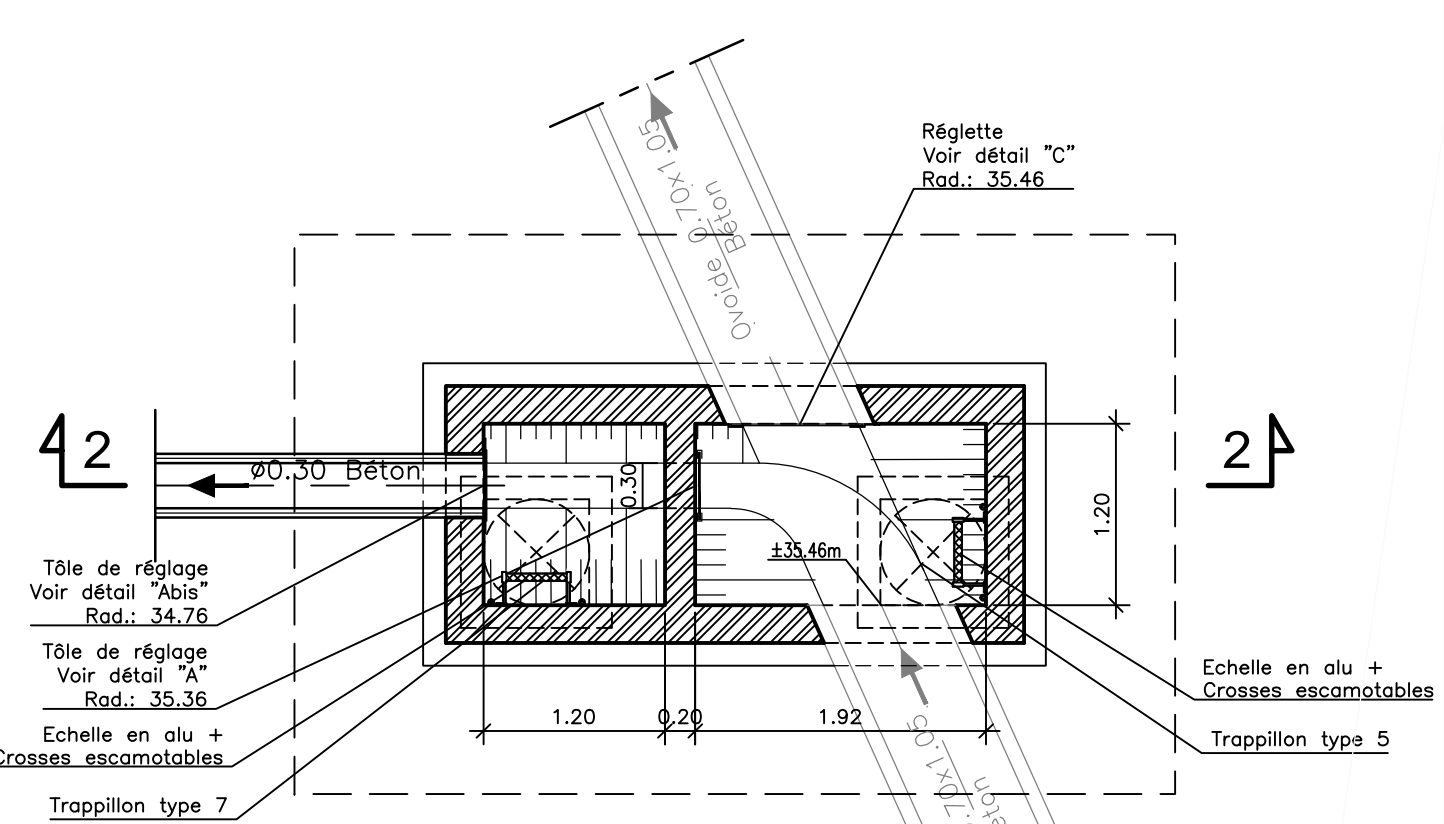
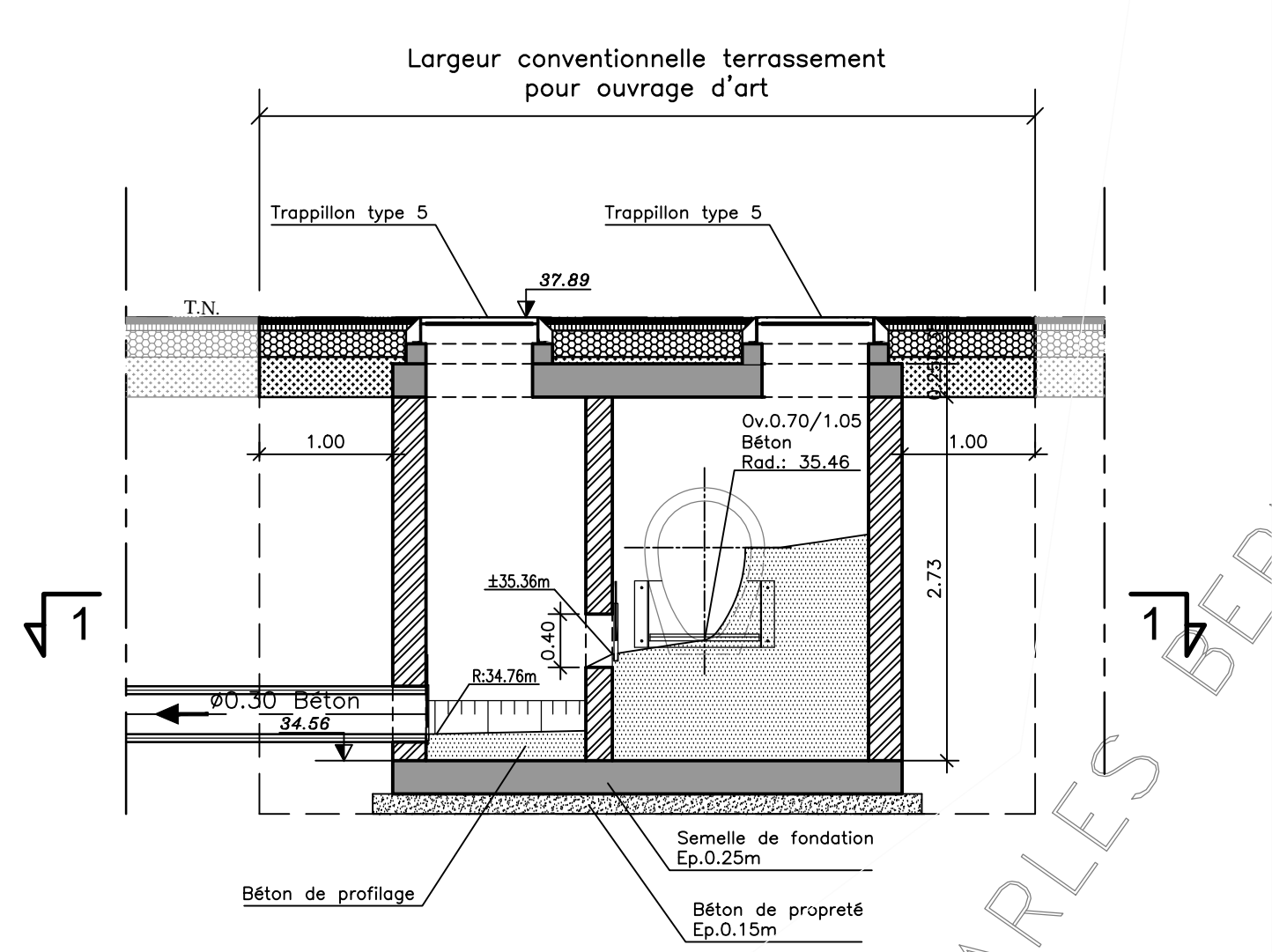


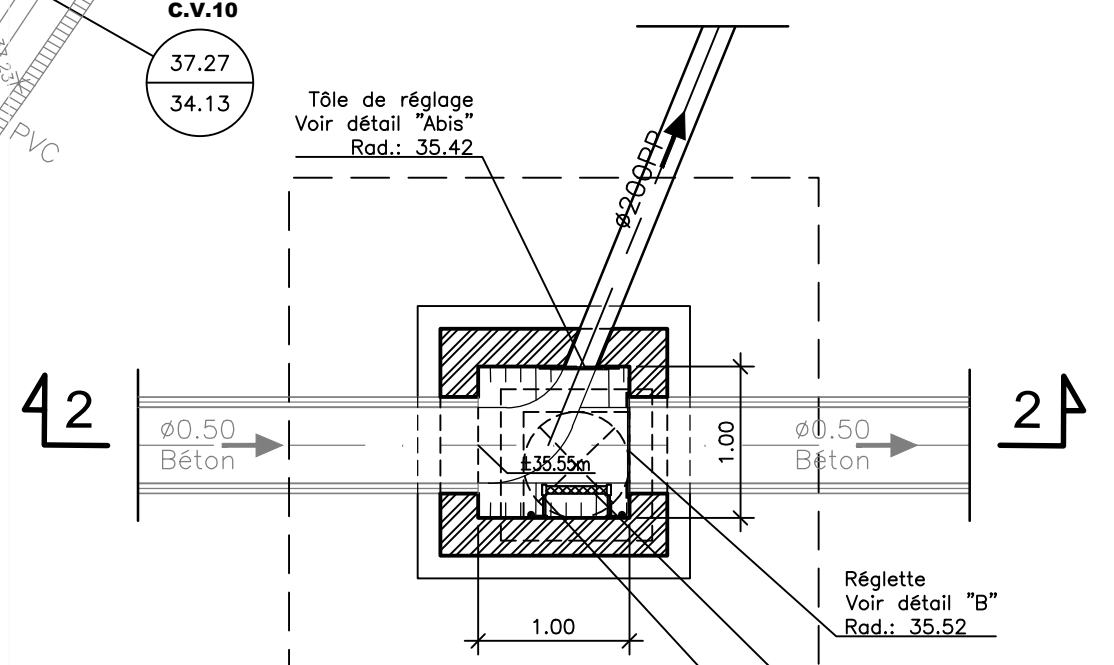
D.O.4
COUPE 1-1
Ech: 1/50



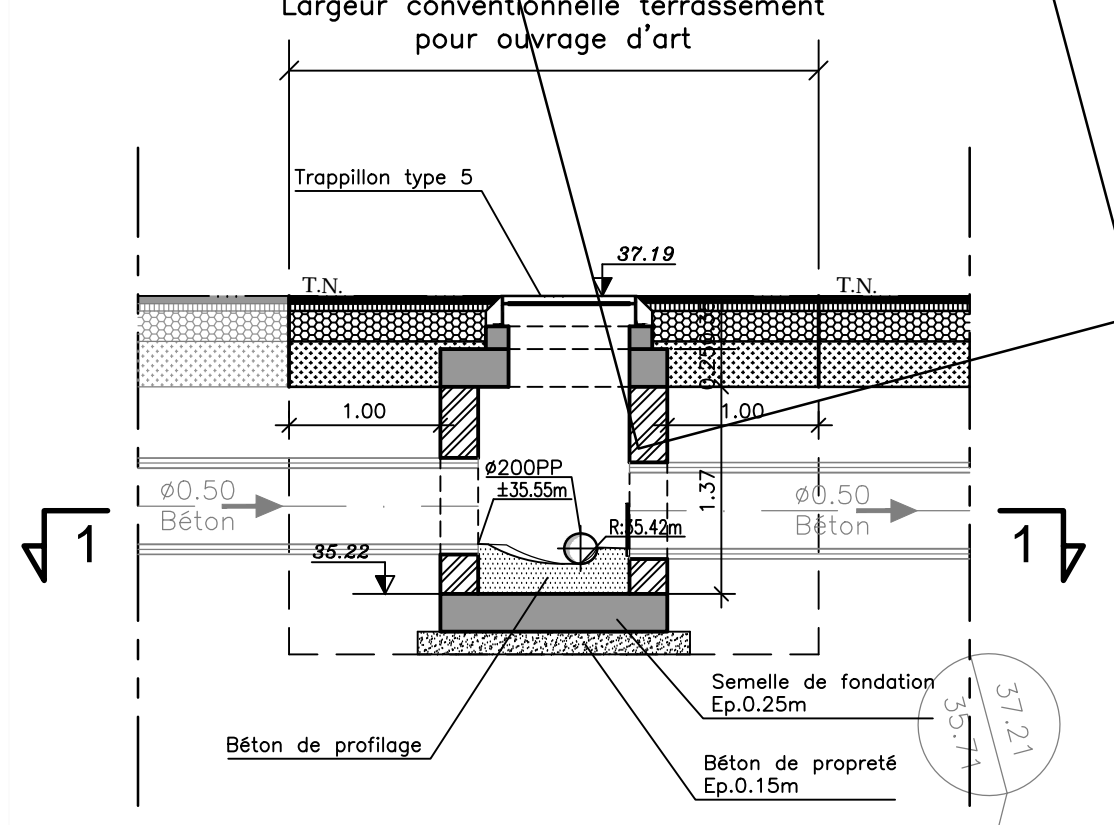
COUPE 2-2
Ech: 1/50



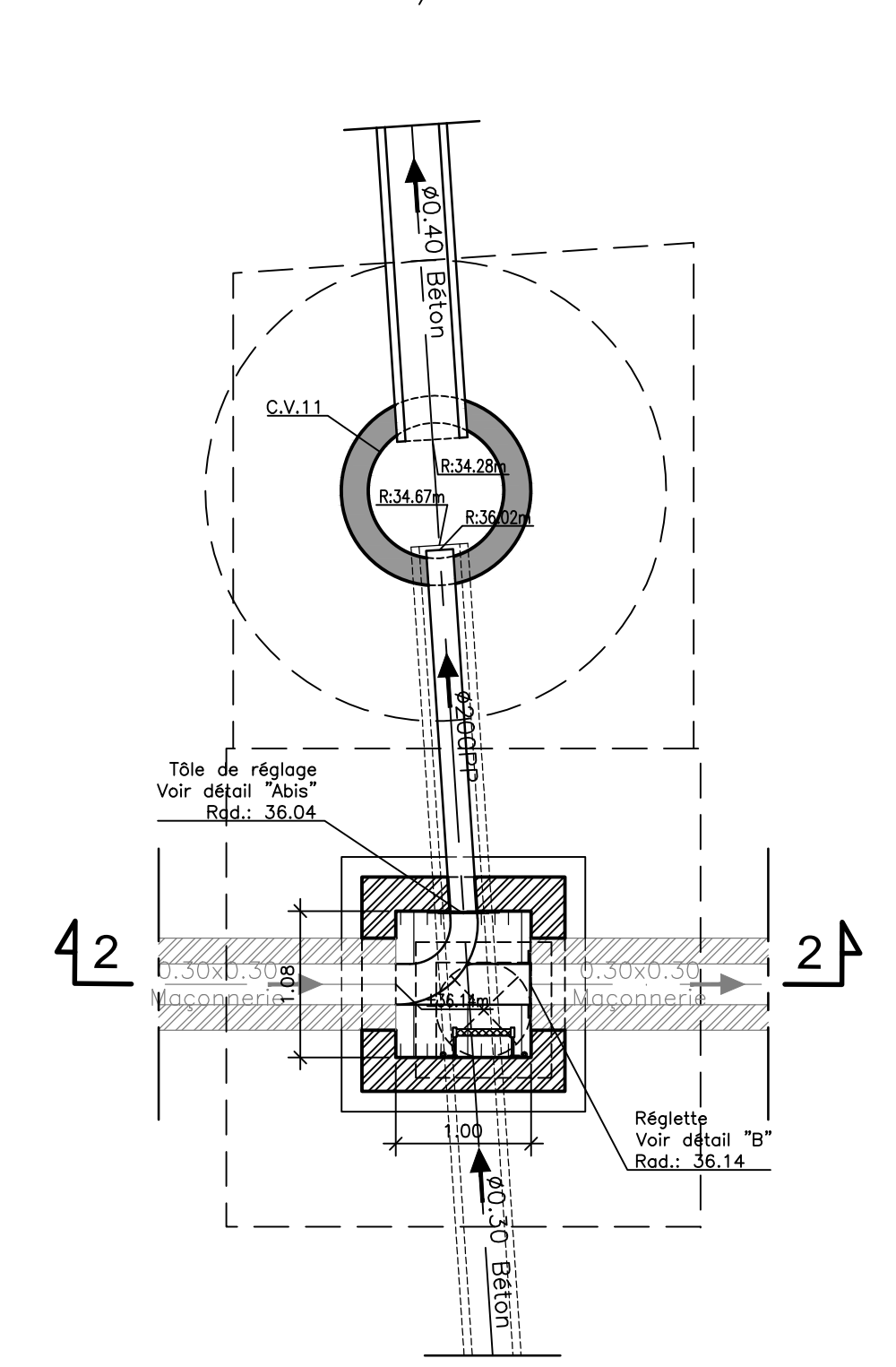
D.O.2
COUPE 1-1
Ech: 1/50



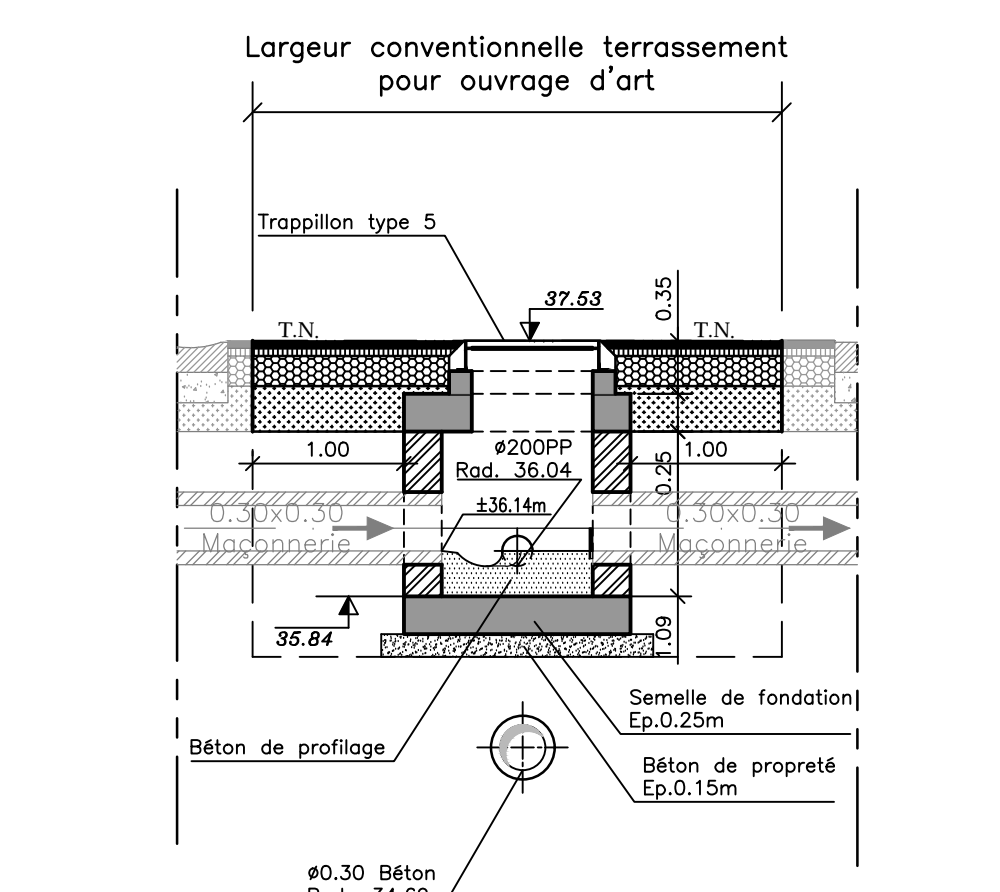
COUPE 2-2
Ech: 1/50



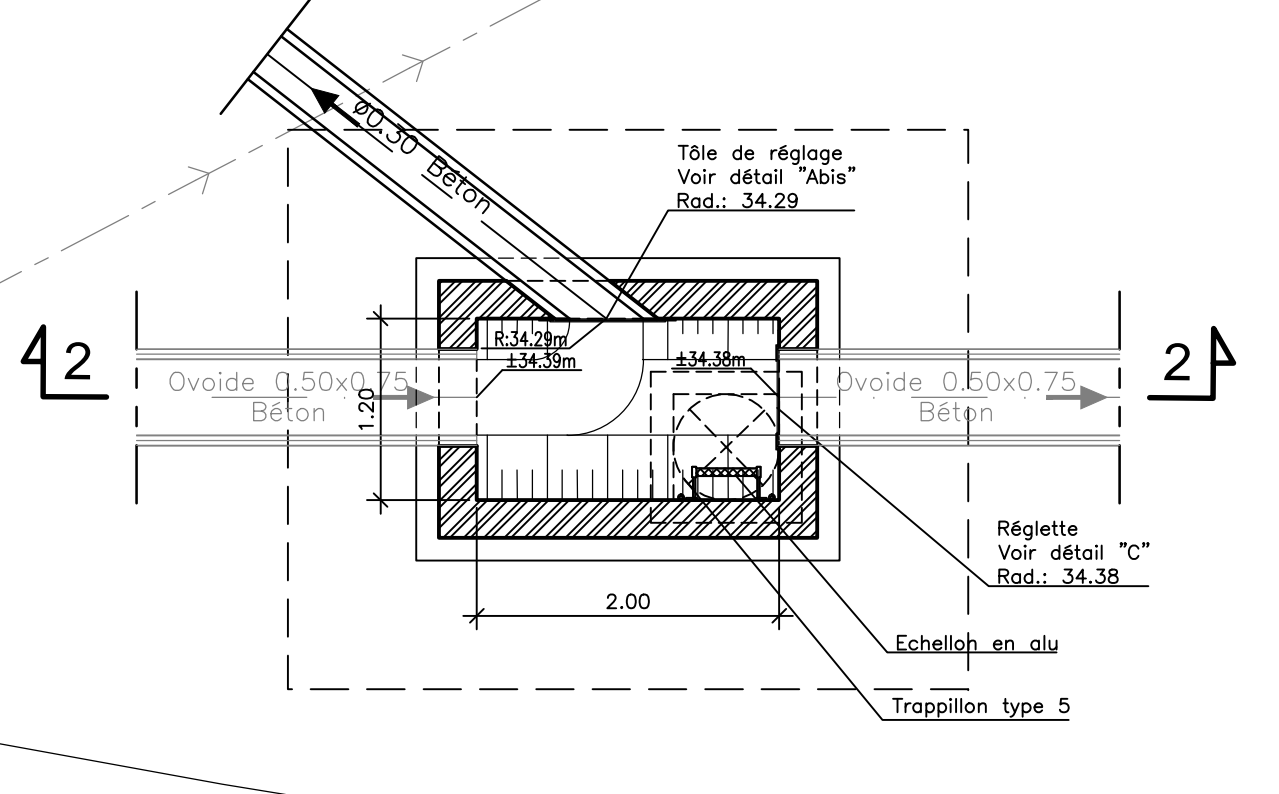
D.O.3
COUPE 1-1
Ech: 1/50



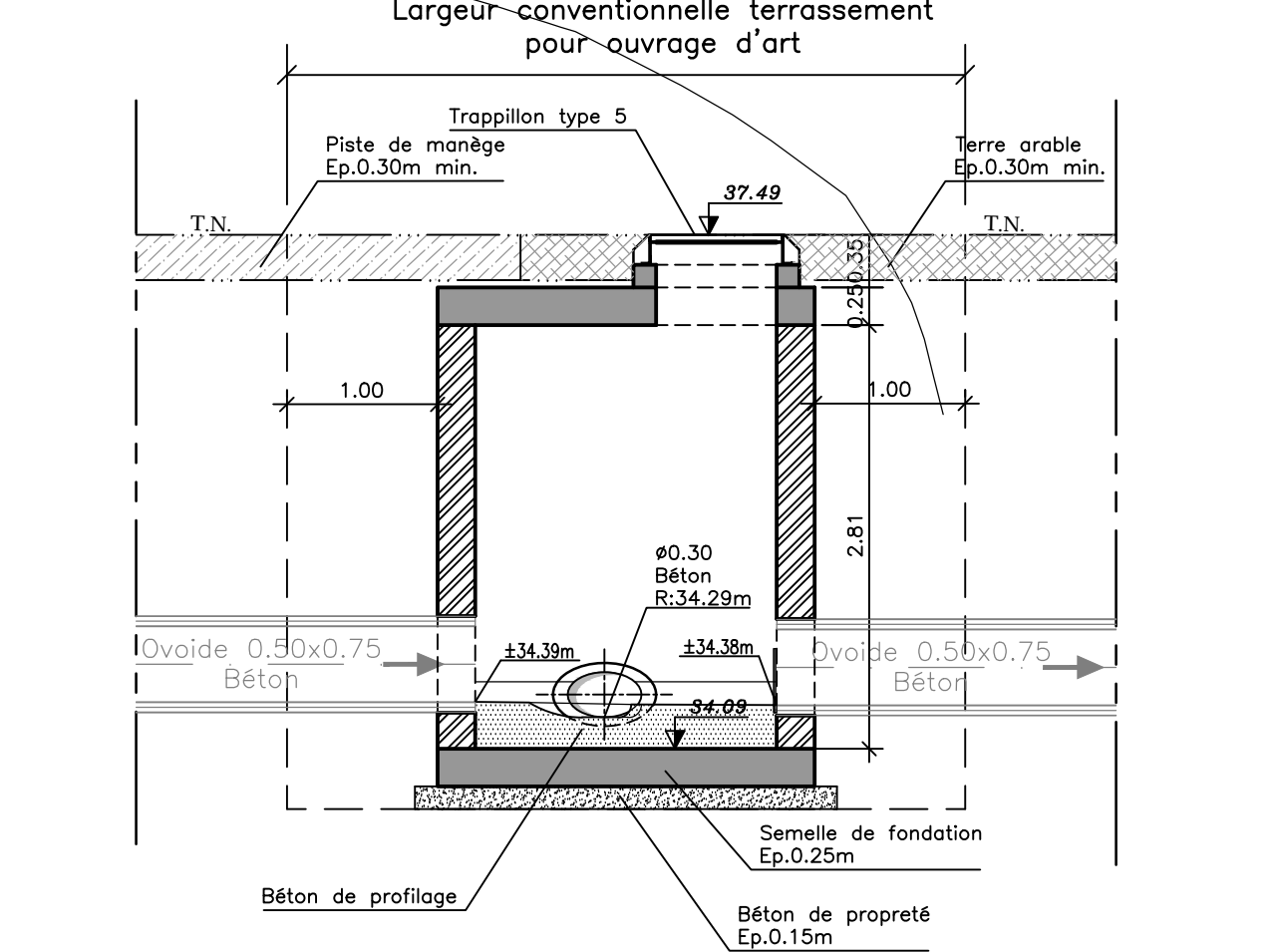
COUPE 2-2
Ech: 1/50



D.O.5
COUPE 1-1
Ech: 1/50



COUPE 2-2
Ech: 1/50



LEGENDE

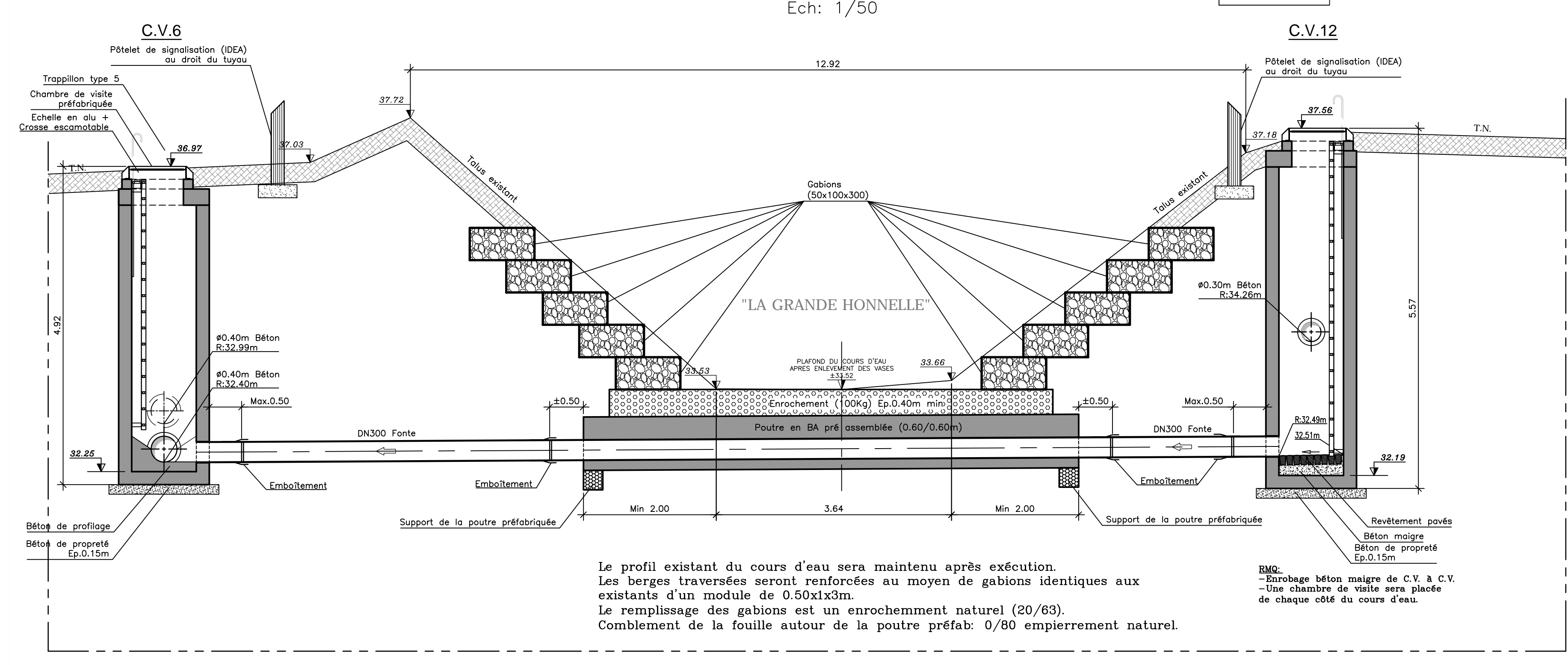
- BETON ARME PROJET
- BETON DE PROPRIETE PROJET
- BETON MAIGRE PROJET
- BETON DE PROFILAGE PROJET
- OUVRAGES EXISTANTS
- SABLE CIMENT
- REMPLACEMENT DE SOL (EVENTUEL)
- TUYAU PROJET
- LES PAROIS DES CHAMBRES SONT REALISEES
 - SOIT EN MACONNERIE (BLOCS ET/OU BRIQUES)
 - SOIT EN MACONNERIE ARMEE (BLOCS COFFRANTS EN BETON REMPLIS DE BETON C30/37 ET ARMATURES)
 - SOIT EN BETON ARME (C30/37)
- L'EPaisseur DES PAROIS, RADIER ET DALLES EST DETERMINEE PAR NOTE DE CALCUL A FOURNIR PAR L'ENTREPRENEUR. ELLE NE PEUT ETRE INFERIEUR A 0,20m
- SI MACONNERIES
 - INTERIEUR : CIMENTAGE 1cm
 - EXTERIEUR : CIMENTAGE + COALTRAL : 2cm
- REMARQUE GENERALE
 - LES NIVEAUX RADIER, DIRECTIONS ET SECTIONS DES TUYAUX ET/OU PERTUIS SONT A VERIFIER PAR L'ENTREPRENEUR AVANT TOUTS TRAVAUX
- REMARQUE
 - LES ECHELLES D'ACCES SONT POURVUES DE 2 CROISEES ESCAMOTABLES FIXEES AU VOLLE AINSI QUE, SI POSSIBLE, D'UNE CRINGLINE

LEGENDE
--- LIMITE DES TERRAINS MIS A DISPOSITION DE L'ENTREPRENEUR

- LEGENDE LEVE TOPOGRAPHIQUE -

- POINT DE NIVEAU (0m00)
- ANNEXE DE TROTTOIR (E-Annee de trottoir)
- AVAILOIR (0m04)
- CHAMBRE DE VISITE (0m00)
- PAVE REPERE D'EAU (0m00)
- REPERE GAZ (0m00)
- COMPTEUR GAZ (0m00)
- PAVE REPERE ELECTRIQUE (0m00)
- BORNE DE PROPRIETE (0m11)
- POTEAU ELECTRIQUE (0m13)
- POTEAU TELECOM (0m14)
- POTEAU CATASTRE (0m16)
- BORDURE CONCREE (0m17)
- ARBRE (0m18)
- BUSION (0m19)
- PYLONE HAUTE TENSION (0m21)
- POTEAU DE SIGNALISATION (0m22)
- PAVE REPERE SUR LOUQUE (0m24)
- SEUIL DE PORTE (0m29)
- GRAND SEUIL DE PORTE (0m29)
- RADIER TUYAU (0m37)
- DESSUS TUYAU (0m37)
- PIEDMONT (0m37)
- ENTREE CARROSSABLE (0m40)
- GRAND TRAPPILLON (E-Chambre de vis)
- ALIGEMENT D'ARBRE (X-Tronc)
- SEGMENT NON DEFINI (Y-Tracé)
- CONTOUR BATIMENT (E-Batiment)
- CLOTURE FUS (E-Cla-Fus)
- CLOTURE DALLE (E-Cla-Dalle)
- CLOTURE DALLE-FR (E-Cla-D)
- MUR (E-Mur)
- MAIE (E-Maie)
- LIMITE BORD (E-Limite-Zone-Bord)
- LIMITE ZONE BETON (E-Limite-Zone-Beton)
- LIMITE ZONE TARMAC (E-Limite-Zone-Tarmac)
- S&S BORDURE (E-S&S-Bordure)
- BORD CHEMIN DE TERRE (E-Chemin-Terre)
- BORDURE ENTREE (E-Bordure-Entree)
- FLETT (E-Flet)
- RAIL (E-Rail)
- RAIE FOSSE (E-Ara-Fosse)
- PIED TALUS (E-Pied-Talus)
- CRISTE TALUS (E-Criste-Talus)
- TETE AQUEDUC (Y-Tete-Aqueduc)
- CLISSIERE DE SECURITE (Y-Glissiere-Securite)

TRaversee DE RUISSEAU
1ère CATEGORIE
Ech: 1/50



Indice	DATE	OBJET
A	20/04/18	Modifications Traversée du Ruisseau 1er catégorie

MAITRE D'OUVRAGE ET FINANCEMENT:
SPGE
Société Publique de Gestion de l'Eau
Société Anonyme de Droit Public

Siege social: Rue de la Concorde 41 - 4800 VERVERIES
Siege administratif: Avenue de Stassart 14-16 - 5000 NAMUR
Tel.: +32(0)81.251.930 Fax: +32(0)81.251.946

POUVOIR ADJUDICATEUR ET MAITRE D'OUVRAGE DELEGUE:
Intercommunale de Développement Economique et d'Aménagement du Cours du Hainaut I.D.E.A. S.C.R.L.
SIEGE SOCIAL: Rue de Nery 51 - 7000 MONS
Tel: 066.375.711 Fax: 066.375.723

COMMUNE DE HONNELLES
COLLECTEUR D'ASSAINISSEMENT
ANGRE ET ANGREAU

ANGRE
PLAN TERRIER N°2

Date: Juin 2019
Approuvé par la SPGE, le: _____
Monsieur: _____

Echelle(s): 1/200 - 1/50
Surface: 1,23 m²
Référence SPGE: 5308/02/001

DRESSE PAR
IDEA
Rue de Nery 53 - 7000 MONS
Tel: +32 (0)65.37.57.11
Fax: +32 (0)65.37.57.23
Email: bureau.etude@idea.be

ETUDES ET REALISATIONS

Directeur Etudes et Réalisations: H. BENOIST-BENJAMIN
Chef du service Assainissement: H. BOREUX-FRANCOIS
Gestionnaire du Projet: Ing. COUPANE
Dessinateur: REYGAERTS D.

Dossier IDEA: **ABT 119** Phase: **PROJET** Numéro du Plan: **108 A**

- LEGENDE IMPETRANTS -

- CABLE ELECTRICITE B.T. "GRES"
- CABLE ELECTRICITE M.T. "GRES"
- CABLE ELECTRICITE H.T. "GRES"
- CABLE SIGNALISATION
- FIBRE OPTIQUE "PROXIMUS"
- CABLE TELEPHONE "PROXIMUS"
- CONDUITE EAU "SWIDE"

- REMARQUE IMPORTANTE -
Les diverses installations (Cables, Canalisations, ...) figurées sur ce plan, sont reprises des plans et autres documents qui nous ont été communiqués, "à titre purement indicatif", par les différentes sociétés concessionnaires ou exploitantes.
Toutes les indications relatives aux tracés et emplacements des installations sont directionnelles et non absolues. De plus, les dérivations ou branchements d'alimentation des abonnés ne figurent pas sur ce plan.
Ni la responsabilité de l'auteur de projet, ni celle du maître de l'ouvrage ne peuvent être mises en cause sur les emplacements, nombres ou détails quelconques de ces installations.
L'adjudicataire est tenu de se renseigner auprès des administrations publiques, régies, sociétés concessionnaires, ... sur la position précise de toutes les installations diverses figurées sur ce plan et de la présence éventuelle d'autres installations qui pourraient se trouver dans les limites des travaux projetés.