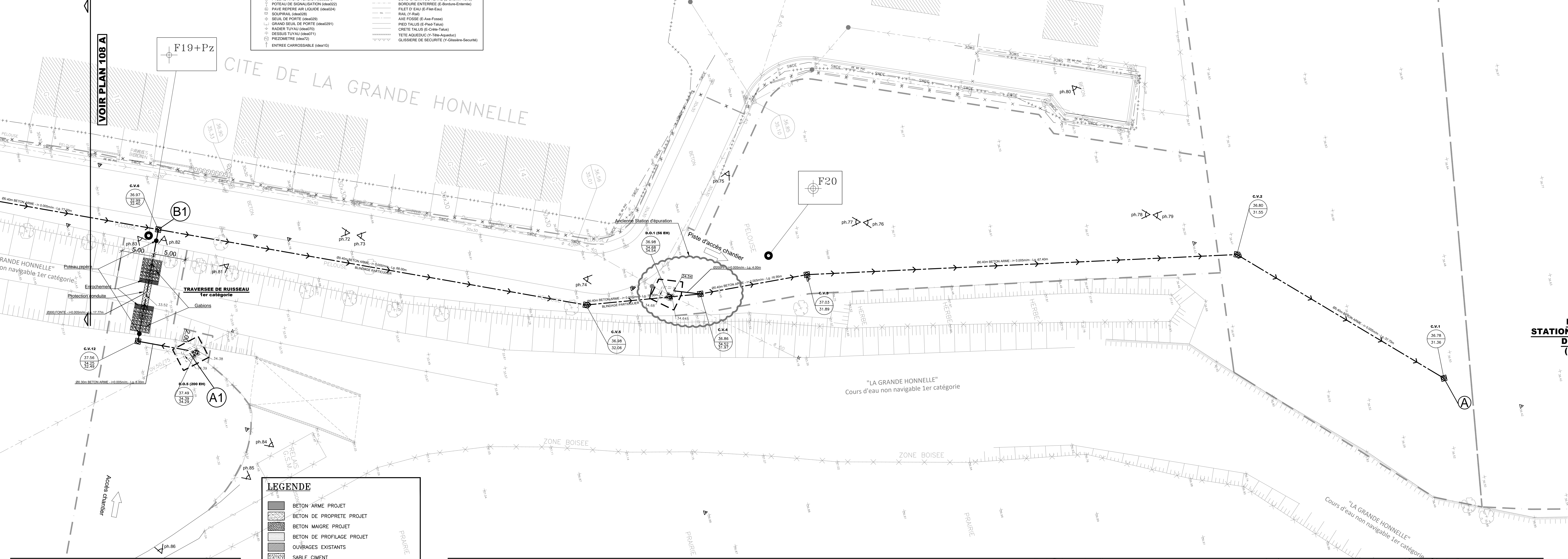


- LEGENDE LEVE TOPOGRAPHIQUE -

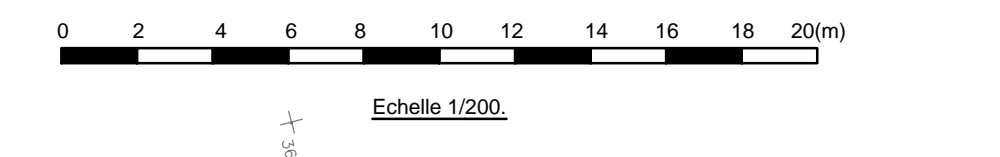
POINT DE NIVEAU (dca001)	GRAND TRAPPILON (E-Chambre de vitre)
POINT DE STATION (dca002)	ARMATURE DE TRITON (E-Armure de verre)
AVALOR (dca003)	ALIGNEMENT D'ARBRE (K-Tronc)
CHAMBRE DE VISITE (dca004)	EGOUT NON DEFINI (Y-Trajet Curved)
PAVE REPERE DEAU (dca007)	CONTOUR D'ARBRE (E-Batiment)
PAVE REPERE (dca008)	CLOTURE (E-Cloture)
COMPTEUR GAZ (dca009)	CLOTURE DALLE (E-Cla-dalle-beton)
PAVE REPERE ELECTRIQUE (dca010)	CLOTURE DALLE-FIL (E-Cla-D)
BORD DE PROPRIETE (dca011)	MUR (E-Mur)
POTEAU ELECTRIQUE (dca012)	MUR (E-Mur)
POTEAU D'ECCLAIRAGE (dca014)	LIMITE BOIS (E-Limite-Zone-Boisee)
POTEAU CATERNAIRE (dca016)	LIMITE ZONE BETON (E-Bord-Beton)
BOUCHE CIRCULAIRE (dca017)	LIMITE ZONE TARMAC (E-Bord-Tarmac)
ARBRE (dca018)	BAS BORDURE (E-Bas-Bordure)
BORDURE (dca019)	BORD CHEMIN DE TERRE (E-Chemin-Terre)
PYLONE HAUTE TENSION (dca021)	BORDURE ENTREE (E-Bordure-Entree)
POTEAU DE SIGNALISATION (dca022)	FLET D'EAU (E-Flet-Eau)
PAVE REPERE AIR LIQUIDE (dca024)	RAL (Y-Rail)
EGOUT (dca025)	AXE FOSSE (E-Axe-Fosse)
SEUL DE PORTE (dca026)	PIED TALUS (E-Pied-Talus)
GRAND SEUL DE PORTE (dca028)	CRETE TALUS (E-Crete-Talus)
ANDRE TUYAU (dca029)	TETE ADJUCAT (Y-Tete-Adjucats)
DESSUS TUYAU (dca031)	GLISSIERE DE SECURITE (Y-Glisserie-Securite)
MEZONETRE (dca032)	
ENTREE CARROSSABLE (dca033)	

LEGENDE
--- LIMITE DES TERRAINS MIS A DISPOSITION DE L'ENTREPRENEUR



FUTURE STATION D'EPURATION DE ANGRE (1250EH)

Repère photo
Voir plan n°116



Indice	DATE	OBJET

LEGENDE

BETON ARME PROJET	REPLACEMENT DE SOL (EVENTUEL)
BETON DE PROPRIETE PROJET	TUYAU PROJET
BETON MAIGRE PROJET	
BETON DE PROFILAGE PROJET	
OUVRAGES EXISTANTS	
SABLE CIMENT	

LES PAROIS DES CHAMBRES SONT REALISEES :
- SOIT EN MACONNERIE (BLOCS ET/OU BRIQUES)
- SOIT EN MACONNERIE ARMEE (BLOCS COFFRANTS EN BETON REMPLIS DE BETON C30/37 ET ARMATURES)
- SOIT EN BETON ARME (C30/37)

L'EPaisseur DES PAROIS, RADIER ET DALLES EST DETERMINEE PAR NOTE DE CALCUL A FOURNIR PAR L'ENTREPRENEUR. ELLE NE PEUT ETRE INFERIEUR A 0,20m.

SI MACONNERIES :
INTERIEUR : CIMENTAGE : 1cm
EXTERIEUR : CIMENTAGE + COULIS : 2cm

REMARQUE GENERALE :
LES NIVEAUX RADIER, DIRECTIONS ET SECTIONS DES TUYAUX ET/OU PERTUIS SONT A VERIFIER PAR L'ENTREPRENEUR AVANT TOUTS TRAVAUX

REMARQUE :
LES ECHELLES D'ACCES SONT POURVUES DE 2 CROSSES ESCAMOTABLES FIXES AU VOILE ANSI QUE, SI POSSIBLE, D'UNE CIRCONLINE

- LEGENDE IMPETRANTS -

CABLE ELECTRICITE B.T. 'ORES'	---
CABLE ELECTRICITE M.T. 'ORES'	---
CABLE ELECTRICITE H.T. 'ORES'	---
CABLE SIGNALISATION	---
FIBRE OPTIQUE - 'PROXIMUS'	---
CABLE TELEPHONE - 'PROXIMUS'	---
CONDUITE EAU 'SWDE'	---

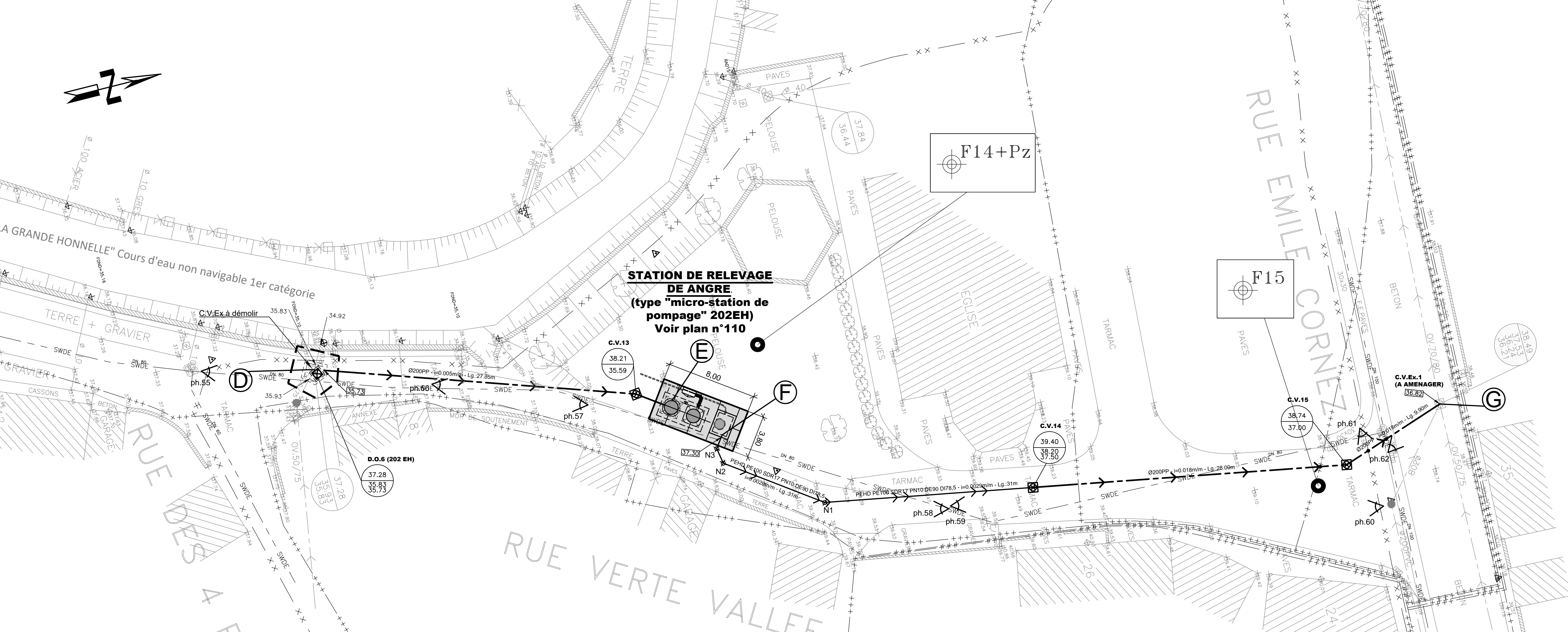
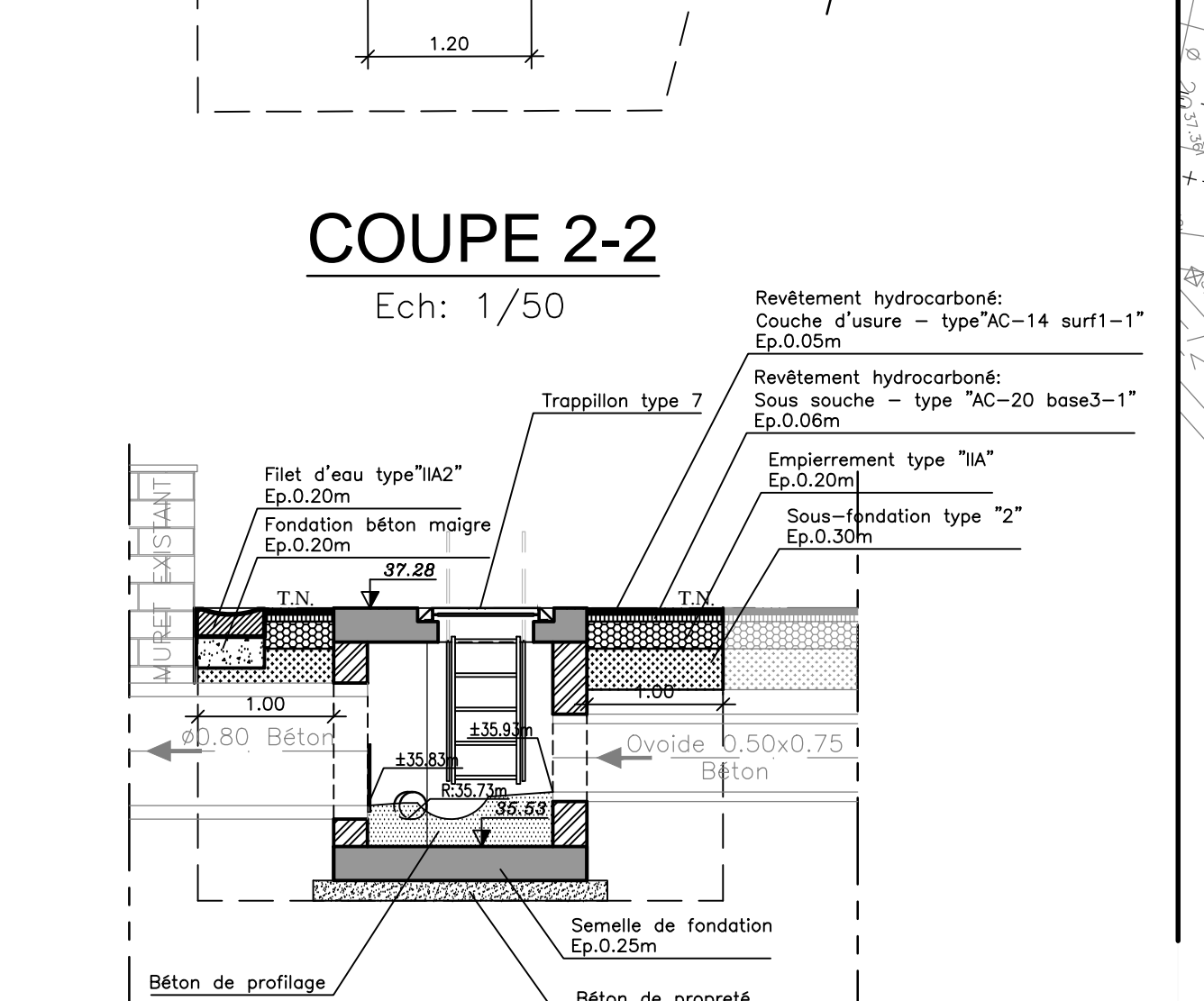
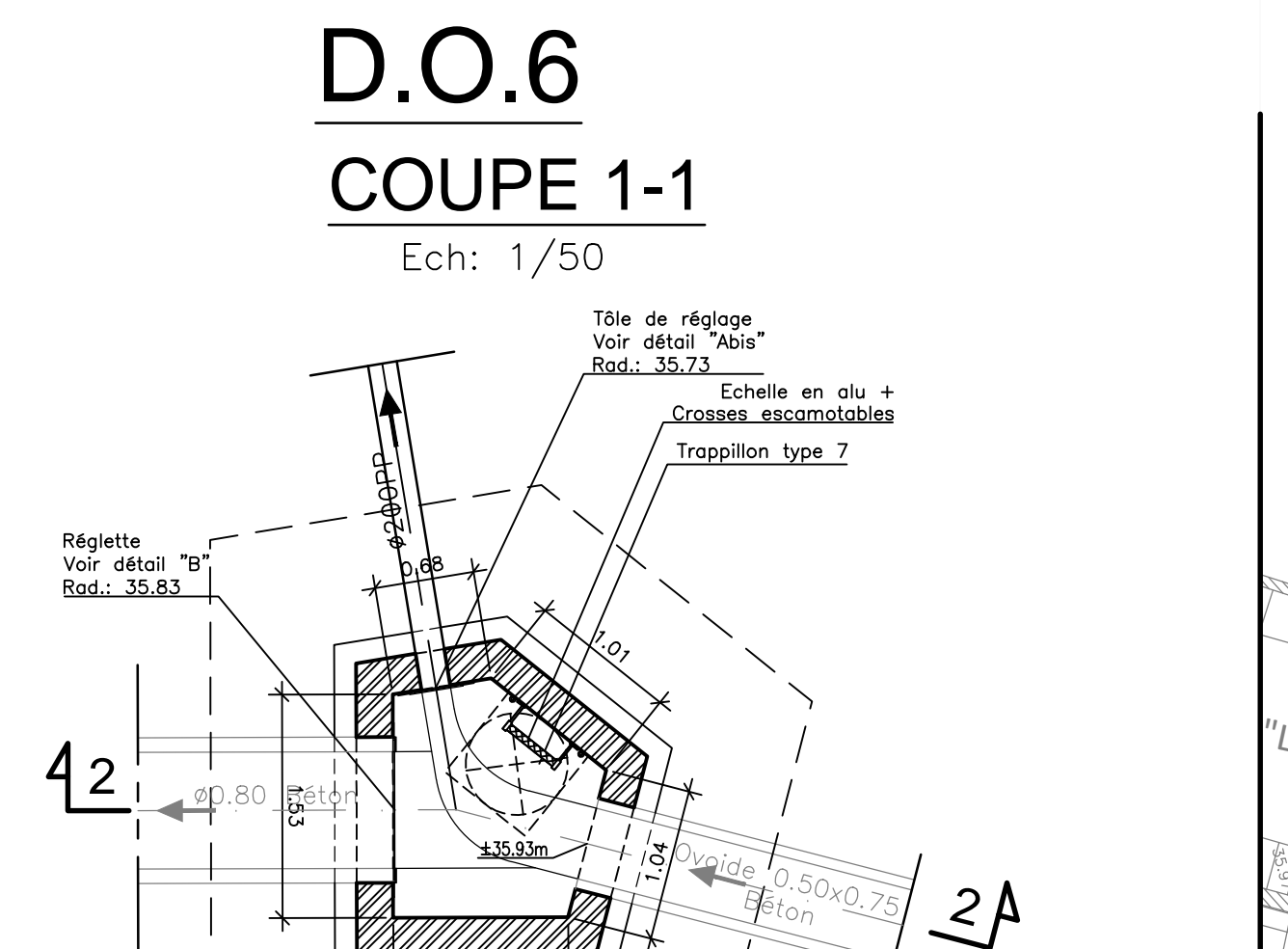
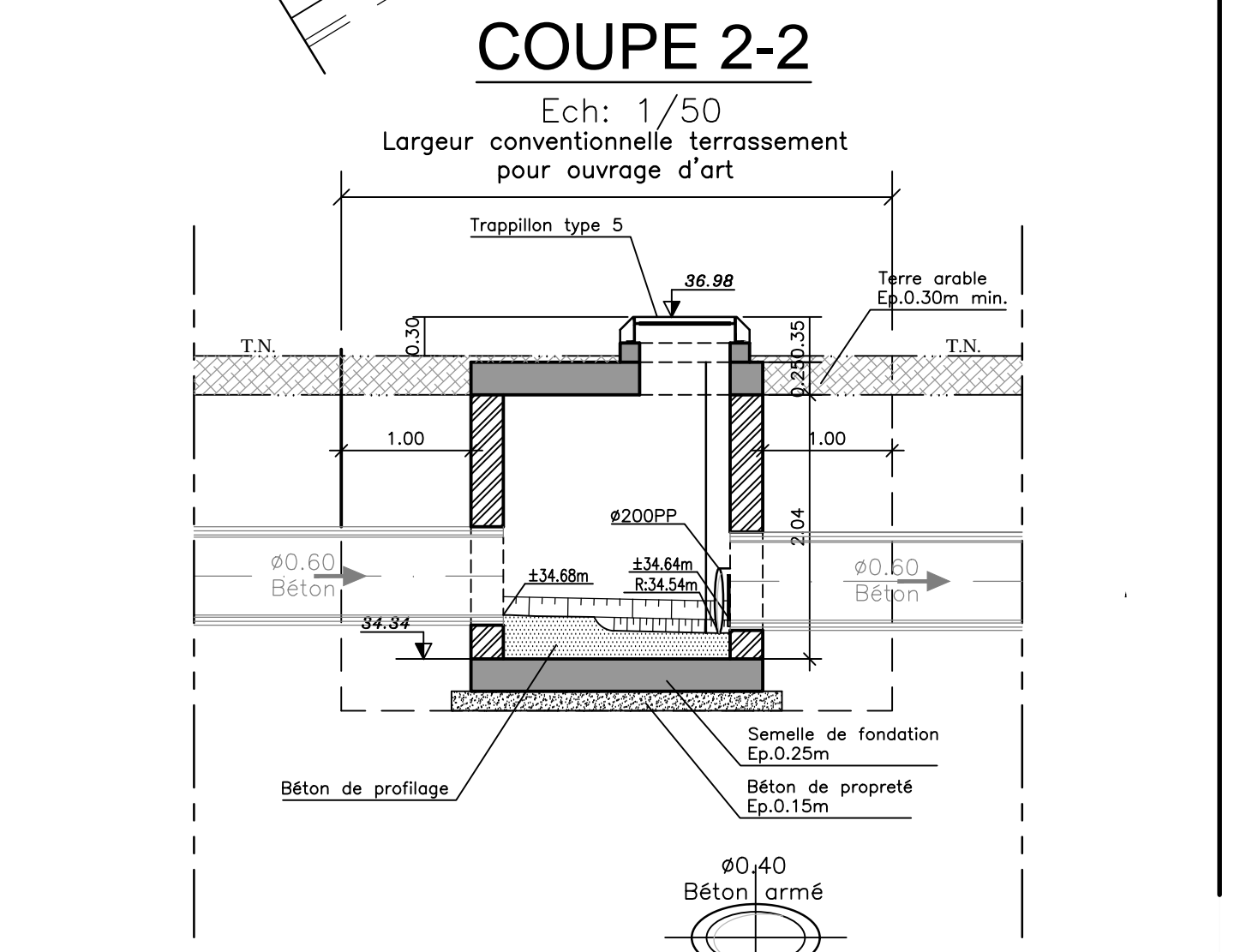
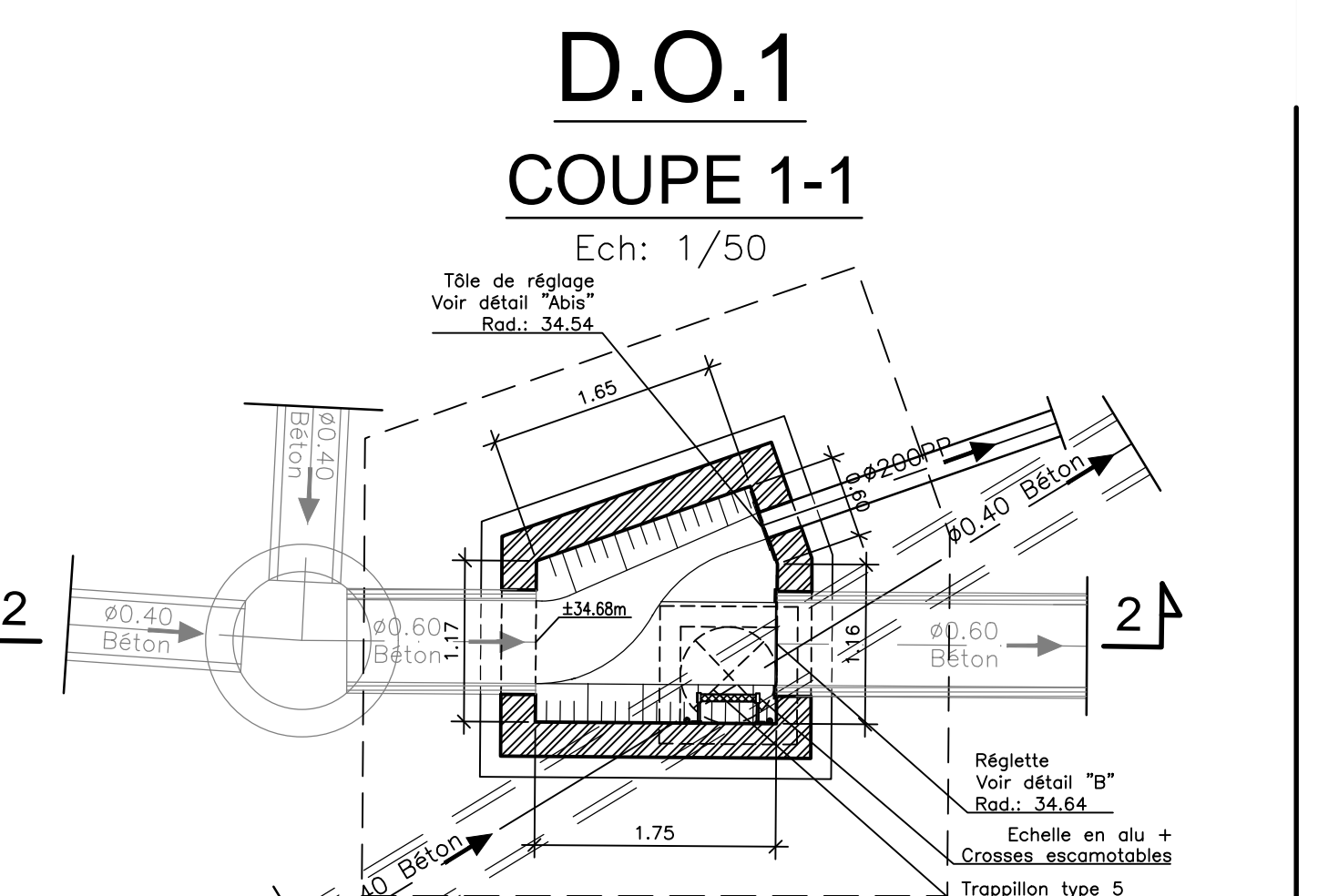
- REMARQUE IMPORTANTE -

Les diverses installations (Câbles, Canalisations, ...) figurées sur ce plan, sont reprises des plans et autres documents qui nous ont été communiqués. "à titre purement indicatif", par les différentes sociétés concessionnaires ou exploitantes.

Toutes les indications relatives aux tracés et emplacements des installations sont directionnelles et non absolues. De plus, les dérives ou branchements d'alimentation des abonnés ne figurent pas sur ce plan.

Ni la responsabilité de l'auteur de projet, ni celle du maître de l'ouvrage ne peuvent être mises en cause sur les emplacements, nombres ou détails quelconque de ces installations.

L'adjudicataire est tenu de se renseigner auprès des administrations publiques, régies, sociétés concessionnaires, sur la position précise de toutes les installations diverses figurées sur ce plan et de la présence éventuelle d'autres installations qui pourraient se trouver dans les limites des travaux projetés.



MAITRE D'OUVRAGE ET FINANCEMENT:

SPGE
Société Publique de Gestion de l'Eau
Société Anonyme de Droit Public

Siege social: Rue de la Concorde 41 - 4800 VERVIERS
Siege administratif: Avenue de Station 14-16 - 5000 NAMUR
Tél.: +32(0)81.251.930 Fax: +32(0)81.251.946

POUVOIR ADJUDICATEUR ET MAITRE D'OUVRAGE DELEGUE:

IDEA
Intercommunale de Développement Economique et d'Aménagement du Cotier du Hainaut
I.D.E.A. S.C.R.L.
SIEGE SOCIAL: Rue de Nery, 51 - 7000 MONS
Tél: 065.35.71.1 Fax: 065.35.72.23

COMMUNE DE HONNELLES
COLLECTEUR D'ASSAINISSEMENT ANGRE ET ANGREAU

ANGRE PLAN TERRIER N°3

Date: Juin 2019 Echelle(s): 1/200 - 1/50 Surface: 1,23 m²
Approuvé par la SPGE, le Maire, le

Reference SPGE: 53083/02/001

DRESSE PAR

ETUDES ET REALISATIONS
Rue de Nery, 51 - 7000 MONS
Tél: +32 (0)65 37 57 11 Fax: +32 (0)65 37 57 23

Directeur Etudes et Realisations: Ing. BENOÏT BENJAMIN
Chef de service Assainissement: Ing. BOREUX PASCAL
Gestionnaire du Projet: Ing. COUPAIN
Dessinateur: ING. REYGAERTS O.

Dossier IDEA: **ABT 119** Phase: **PROJET** Numéro du Plan: **109**