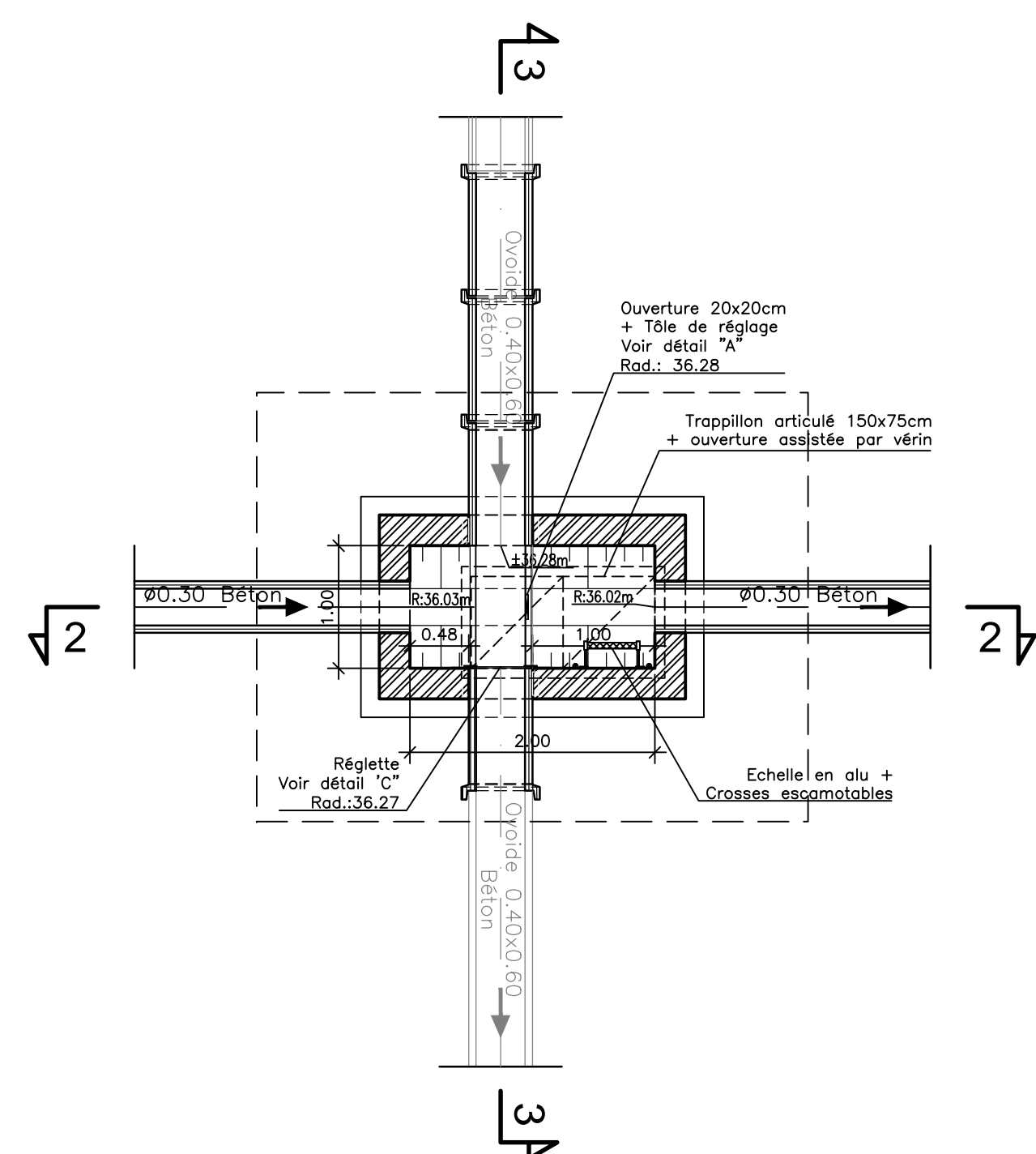


### D.O.7

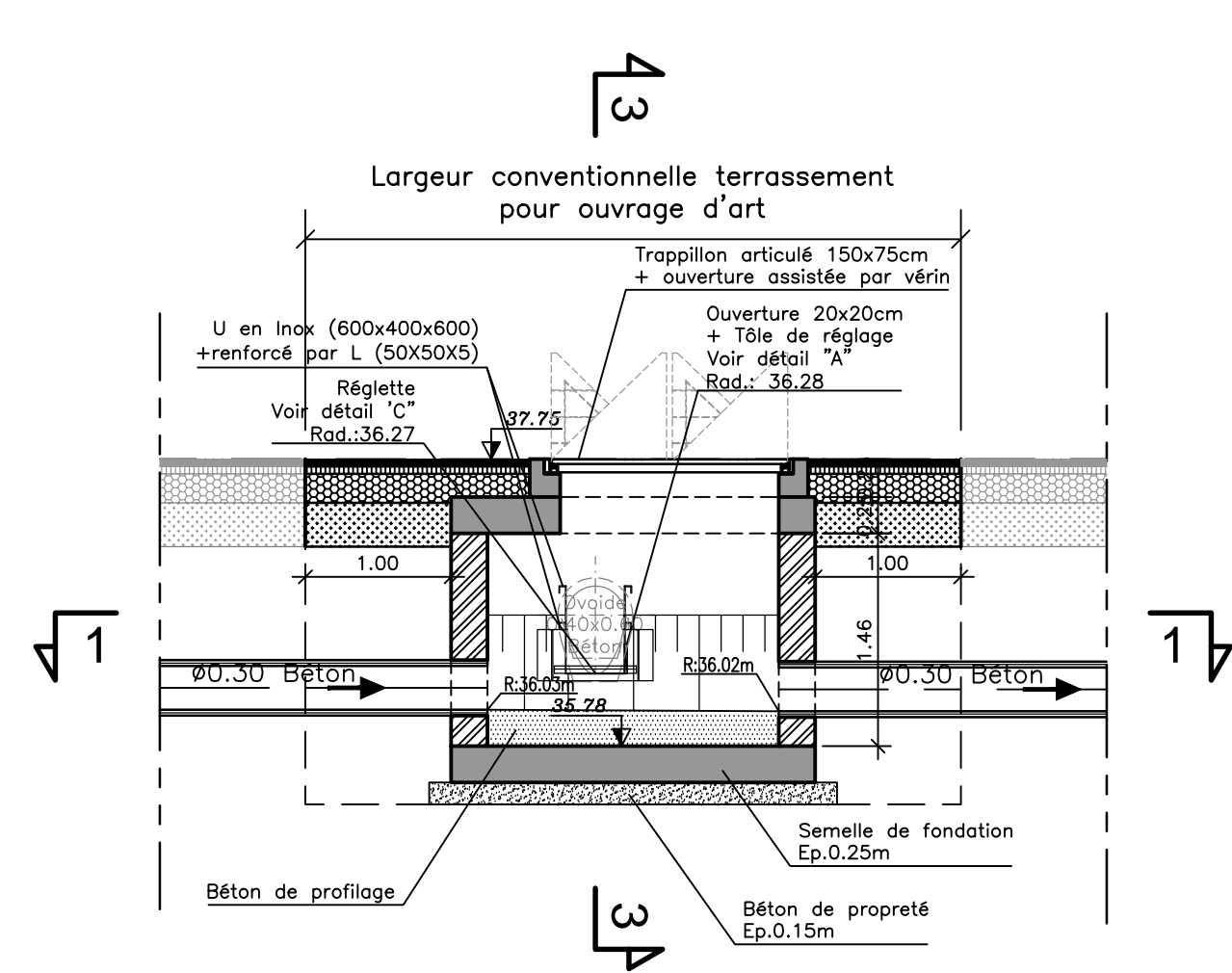
#### COUPE 1-1

Ech: 1/50



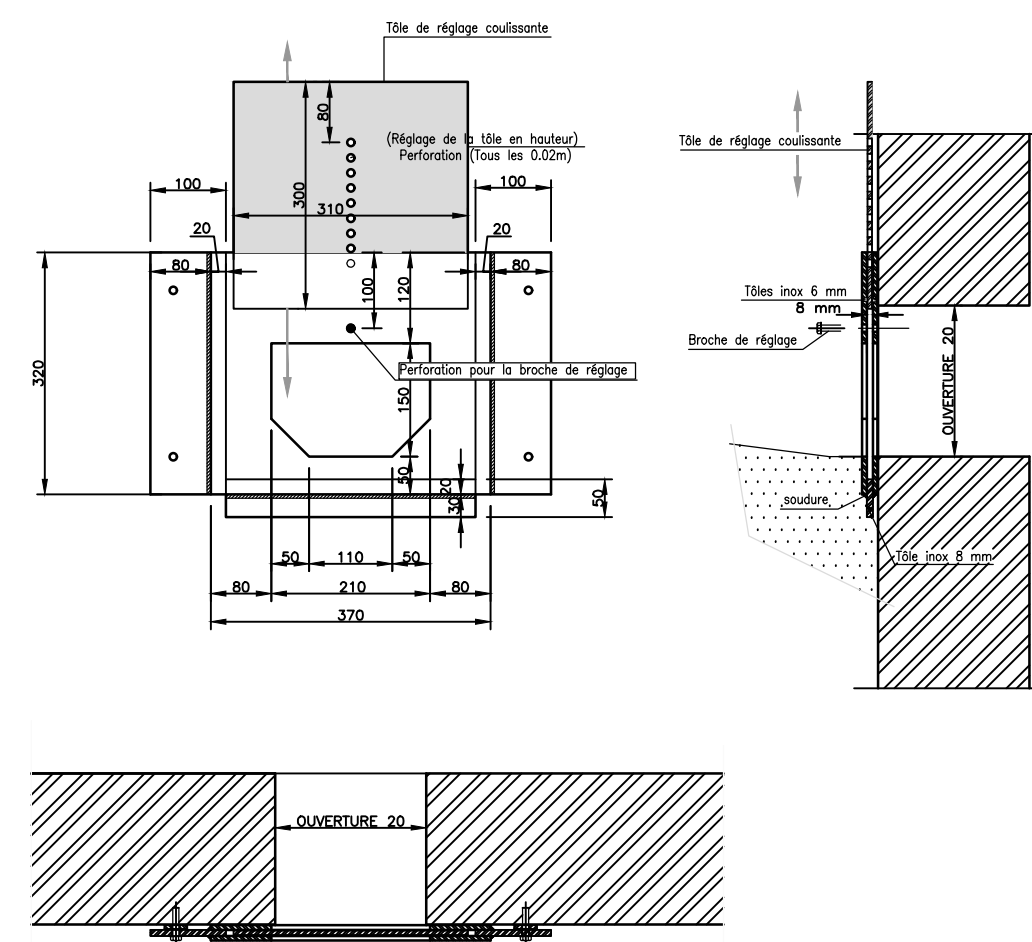
#### COUPE 2-2

Ech: 1/50



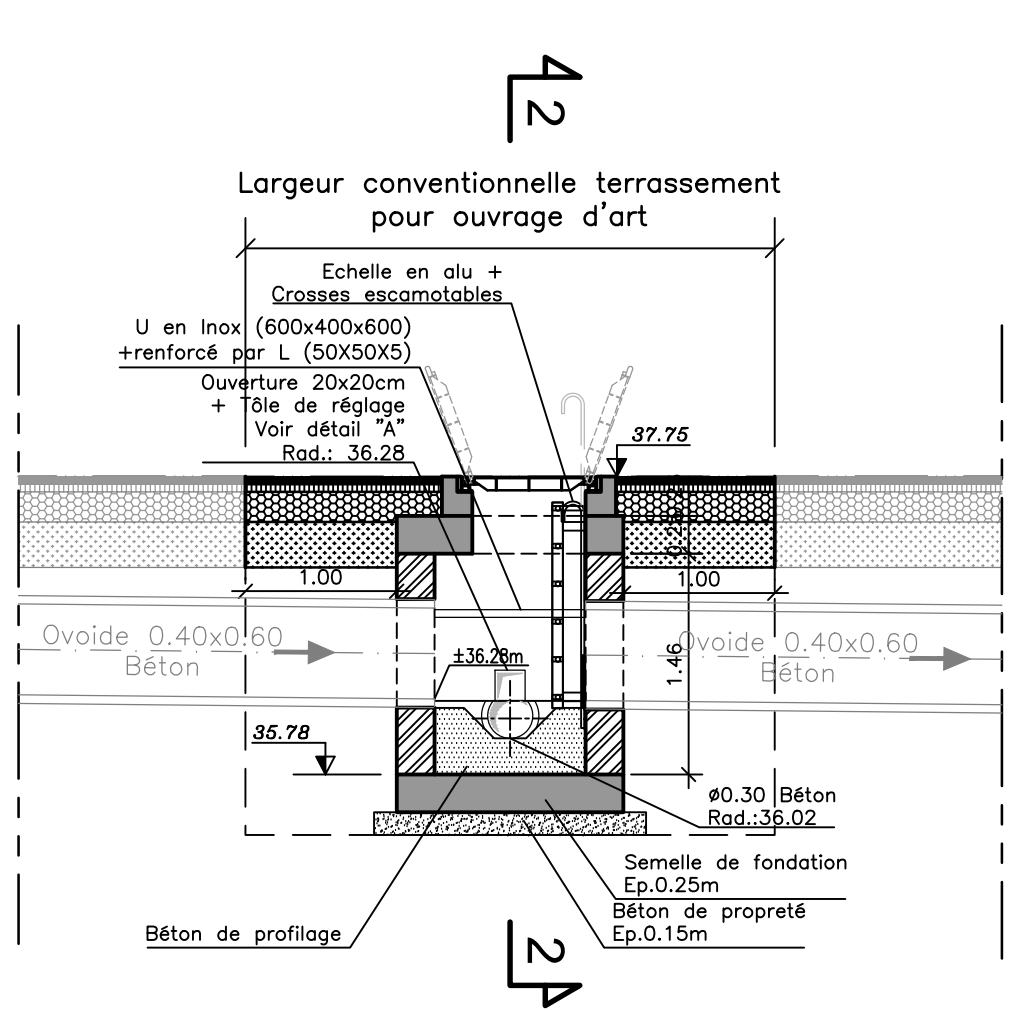
### DETAIL "A"

ECH: 1/10 (Cotes en mm)



#### COUPE 3-3

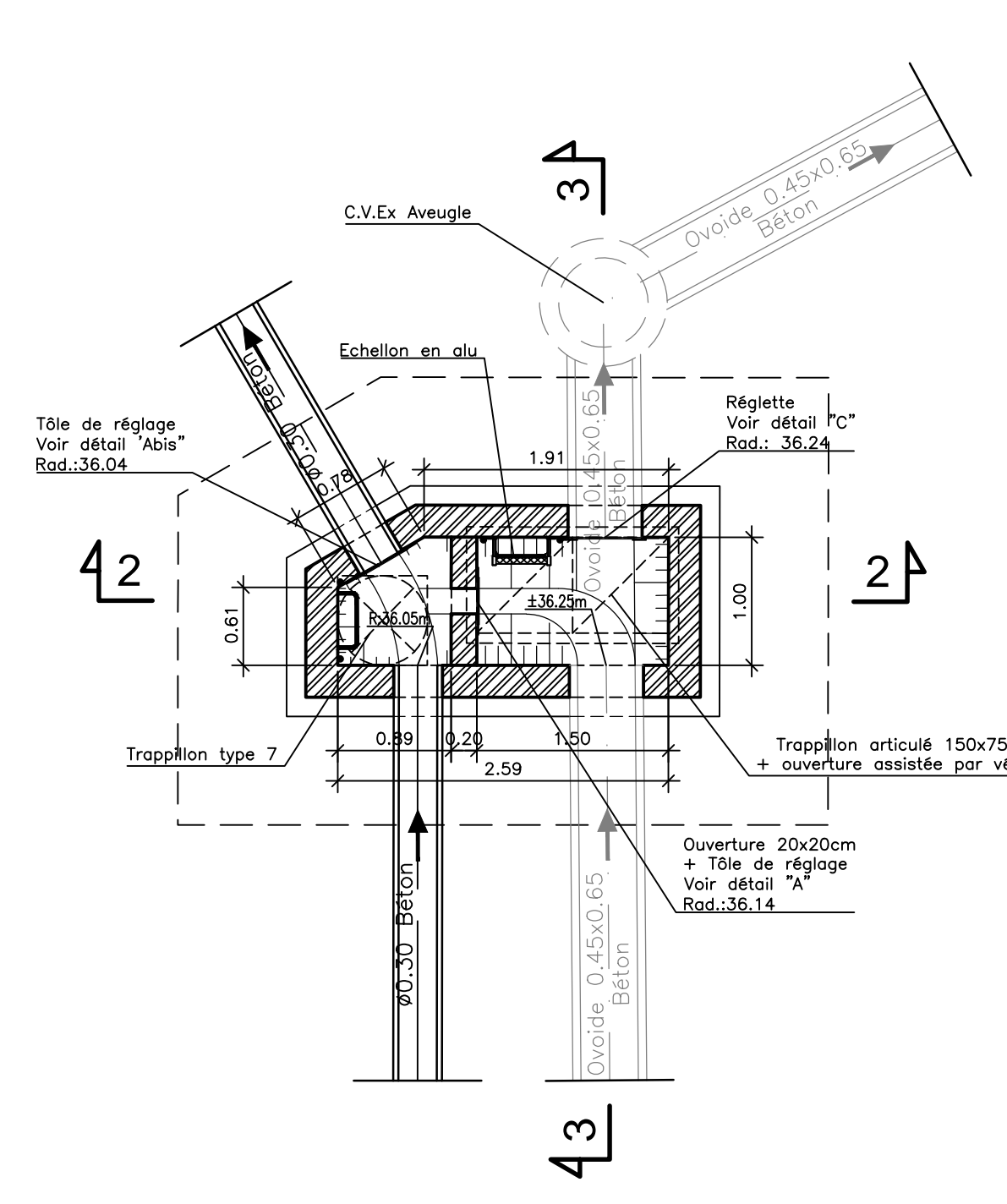
Ech: 1/50



### D.O.8

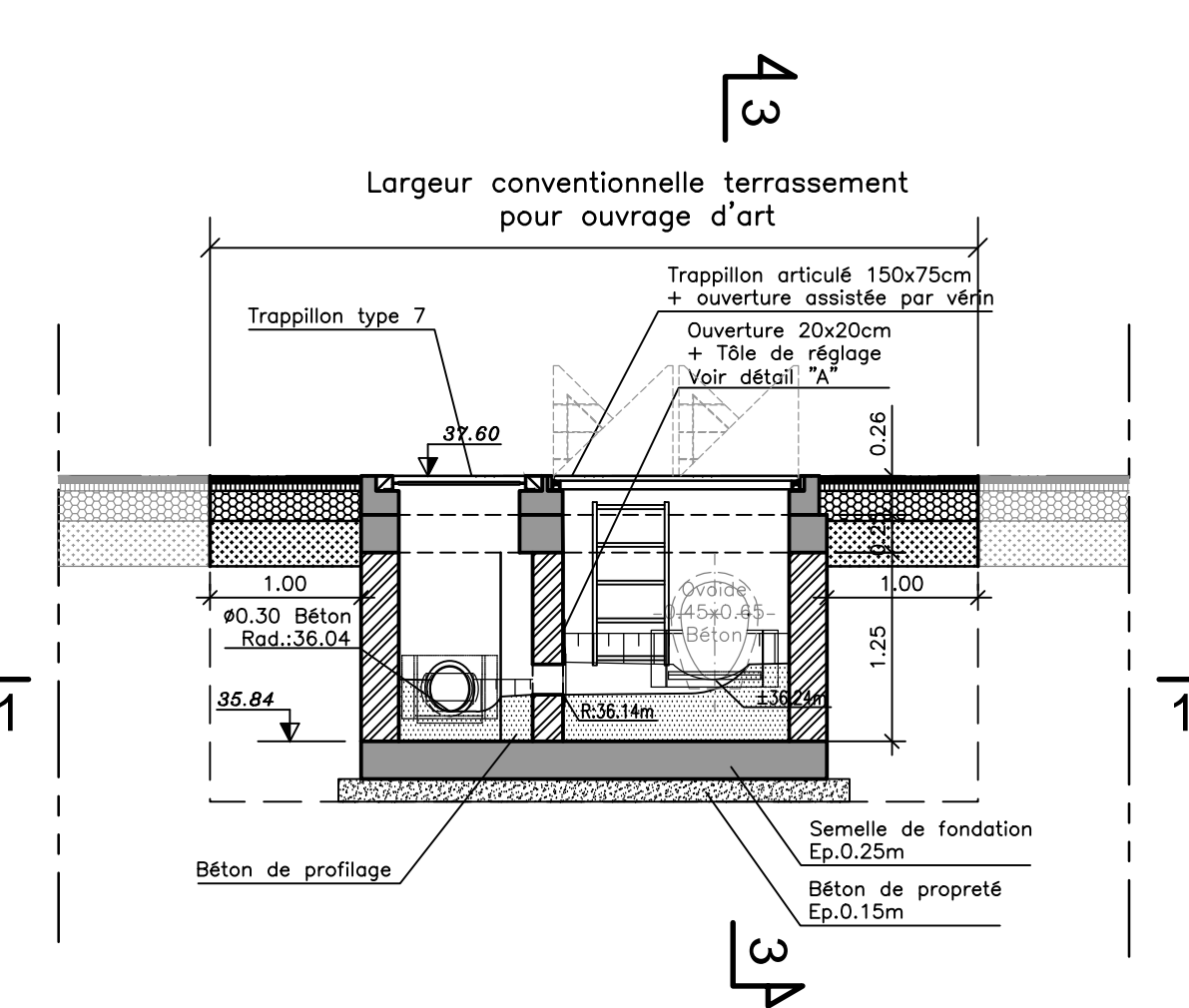
#### COUPE 1-1

Ech: 1/50



#### COUPE 2-2

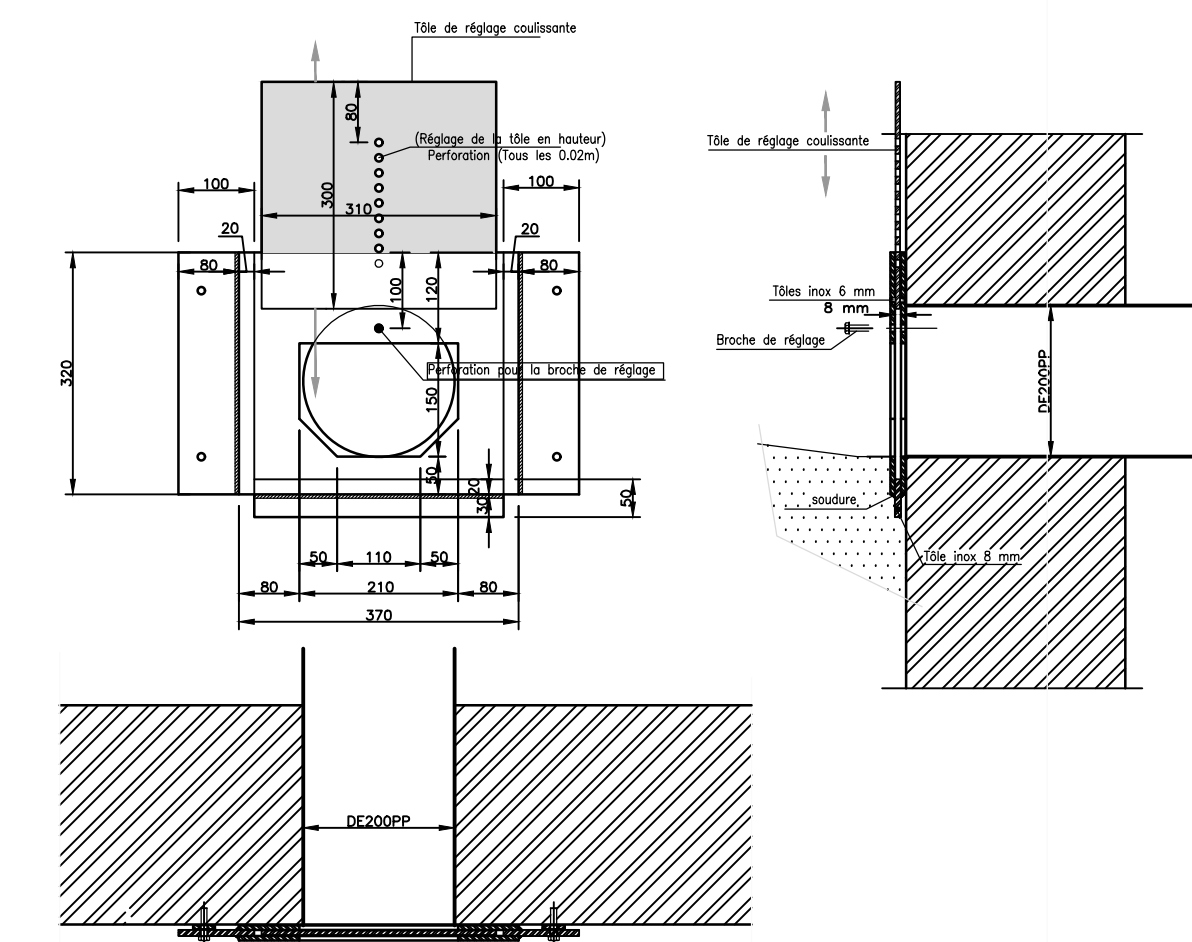
Ech: 1/50



### DETAIL "Abis"

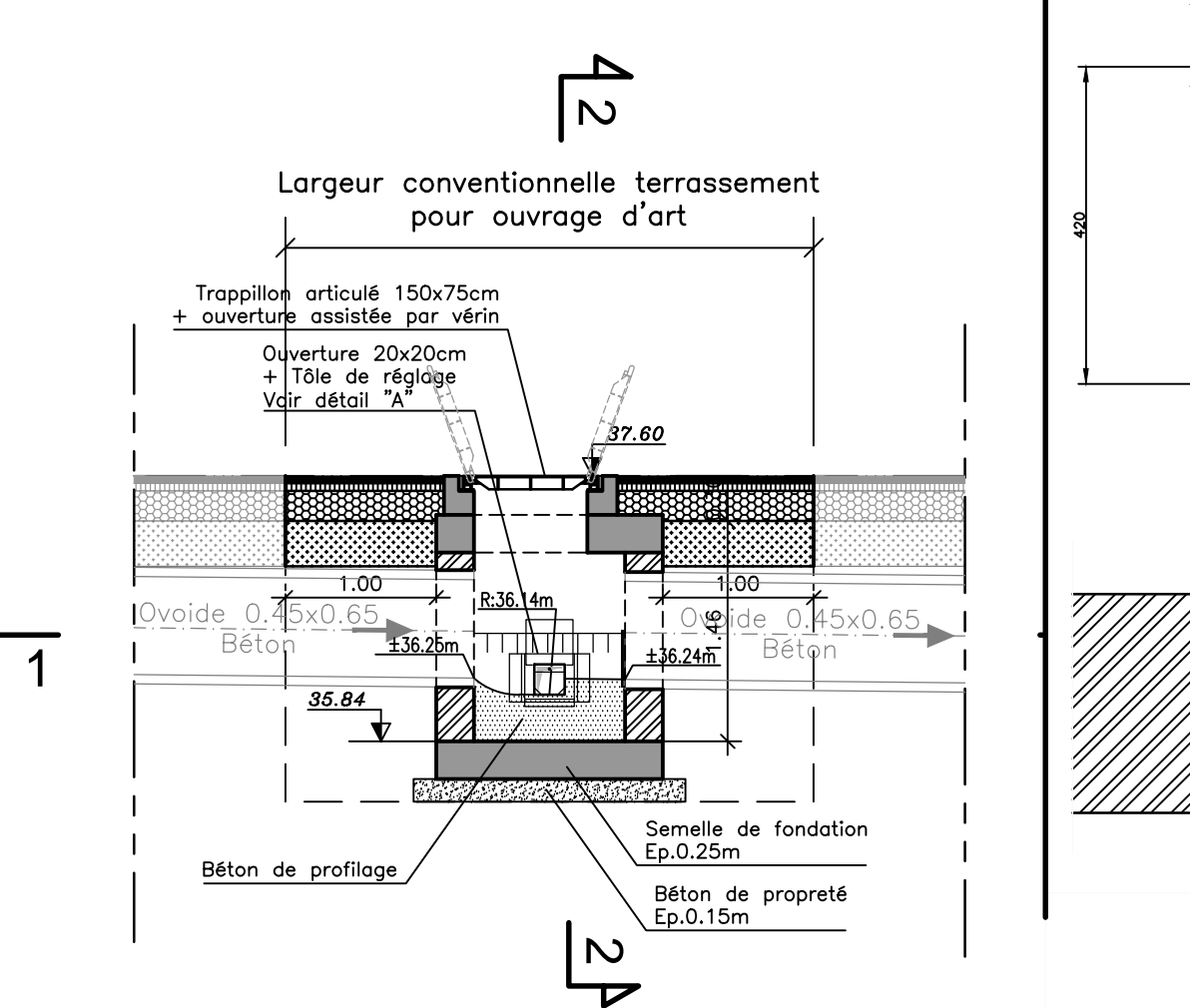
ECH: 1/10 (Cotes en mm)

Ep.TOILES : 8 mm



#### COUPE 3-3

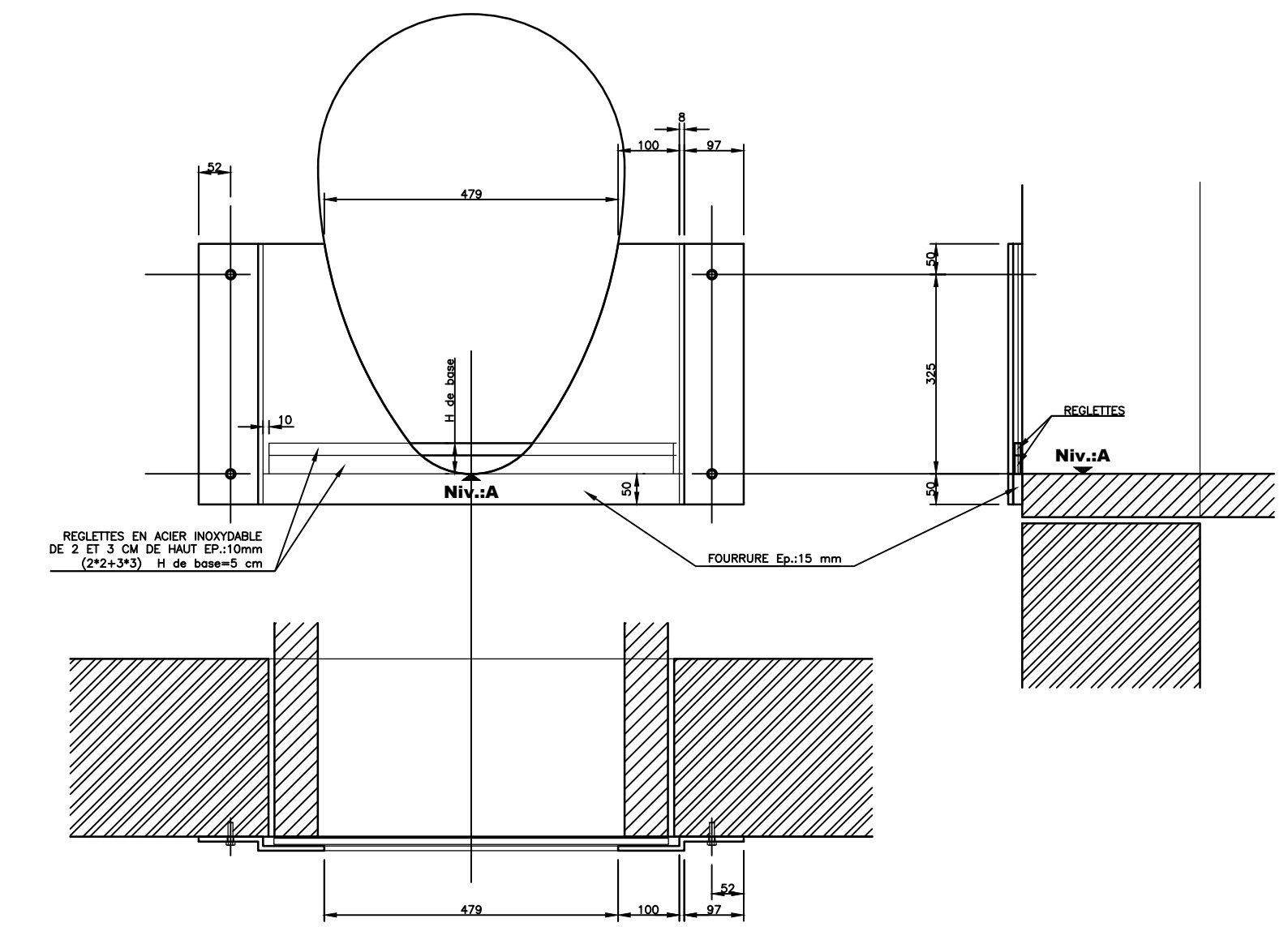
Ech: 1/50



### DETAIL "C"

ECH: 1/10 (Cotes en mm)

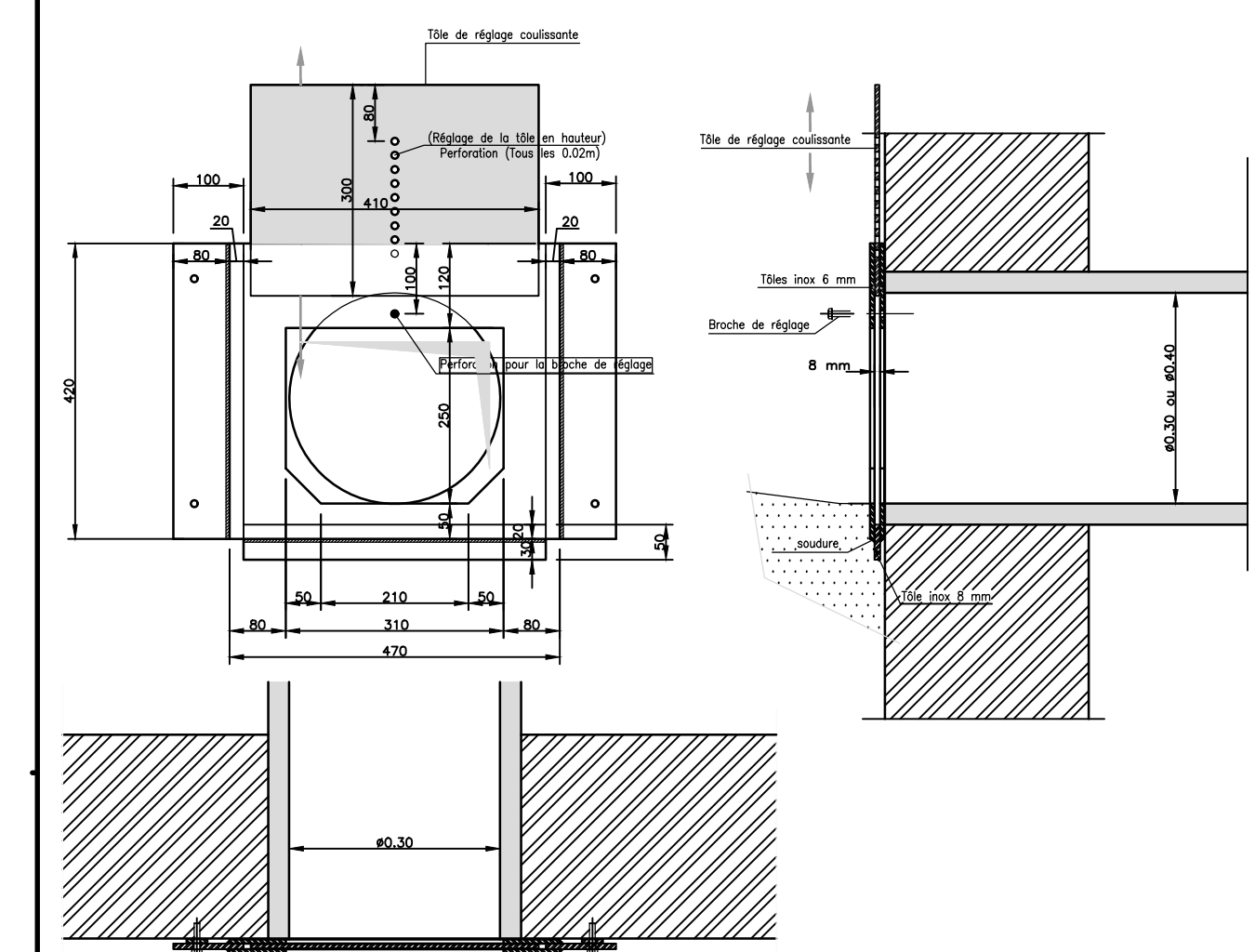
Ep.TOILES : 8 mm



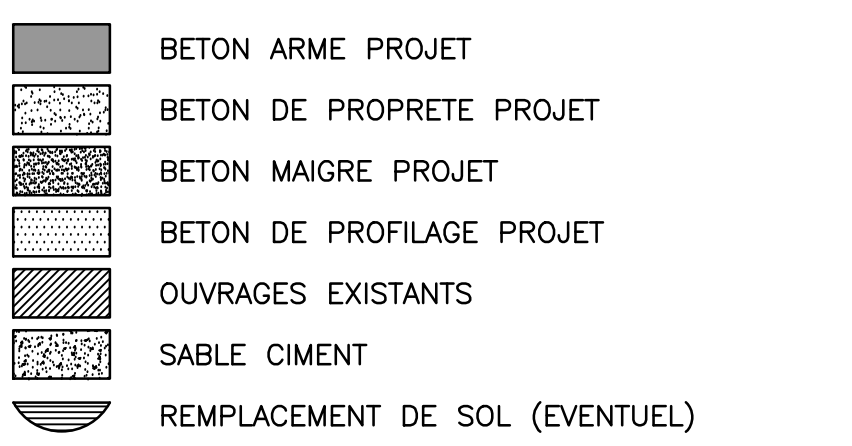
### DETAIL "Abis"

ECH: 1/10 (Cotes en mm)

Ep.TOILES : 8 mm



#### LEGENDE



LES PAROIS DES CHAMBRES SONT REALISEES :  
 -SOIT EN MAÇONNERIE (BLOCS ET/OU BRIQUES)  
 -SOIT EN MAÇONNERIE EN BETON REMPLIS DE BETON C30/37 ET ARMATURES)  
 -SOIT EN BETON ARME (C30/37)  
 L'EPaisseur DES PAROIS, RADIER ET DALLES EST DETERMINEE PAR NOTE DE CALCUL A FOURNIR PAR L'ENTREPRENEUR. ELLE NE PEUT-ETRE INFERIEUR A 0.20m

SI MAÇONNERIES :  
 INTERIEUR : CIMENTAGE 1cm  
 EXTERIEUR : CIMENTAGE + COALTAR : 2cm

REMARQUE GENERALE :  
 LES NIVEAUX RADIER, DIRECTIONS ET SECTIONS DES TUYAUX ET/OU PERTUIS SONT A VERIFIER PAR L'ENTREPRENEUR AVANT TOUTS TRAVAUX

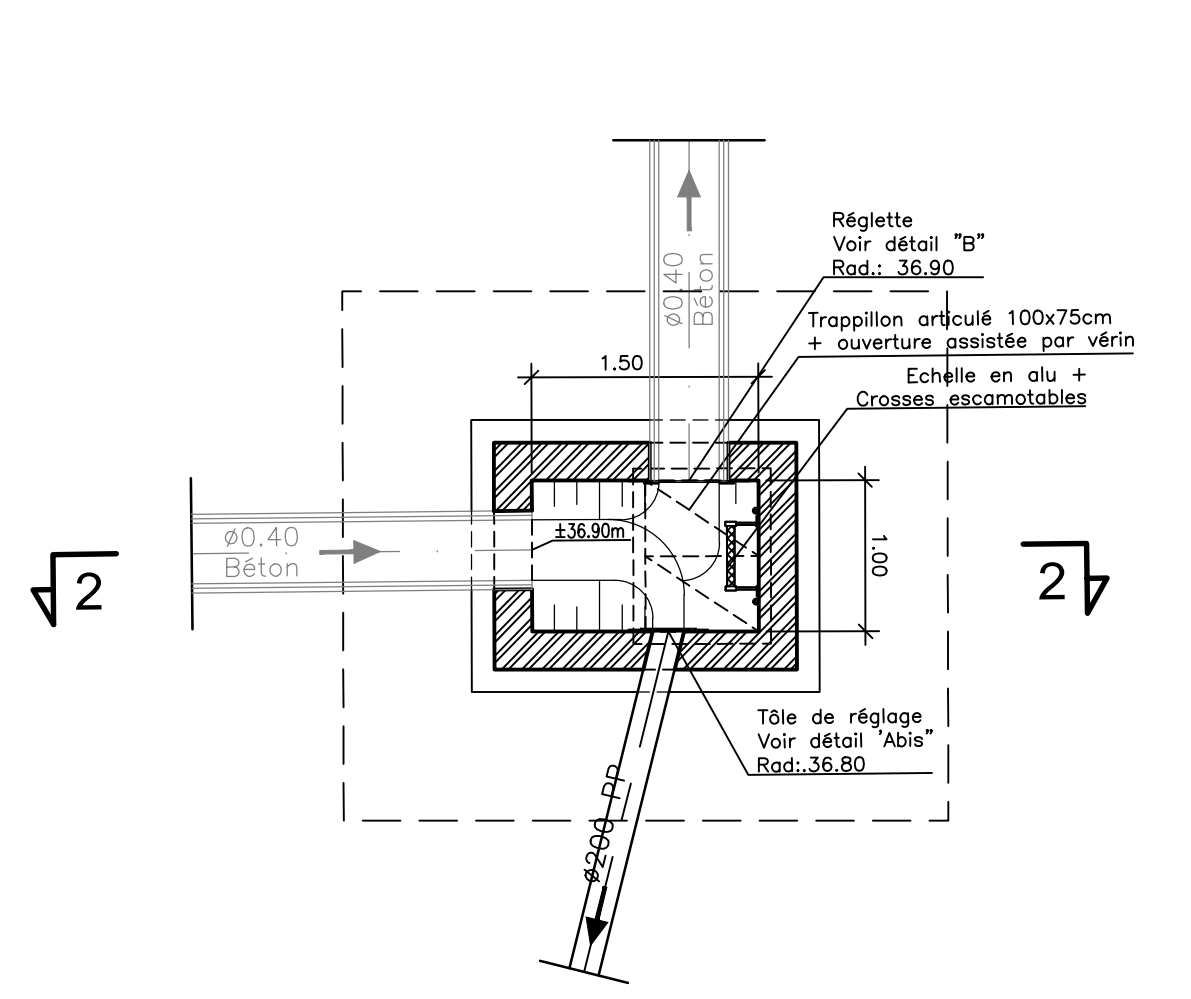
REMARQUE :  
 LES ECHELLES D'ACCES SONT POURVUES DE 2 CROSSES ESCAMOTABLES FIXES AU VOILE AINSI QUE, SI POSSIBLE, D'UNE CRINOLINE

Indice	DATE	OBJET

### D.O.9

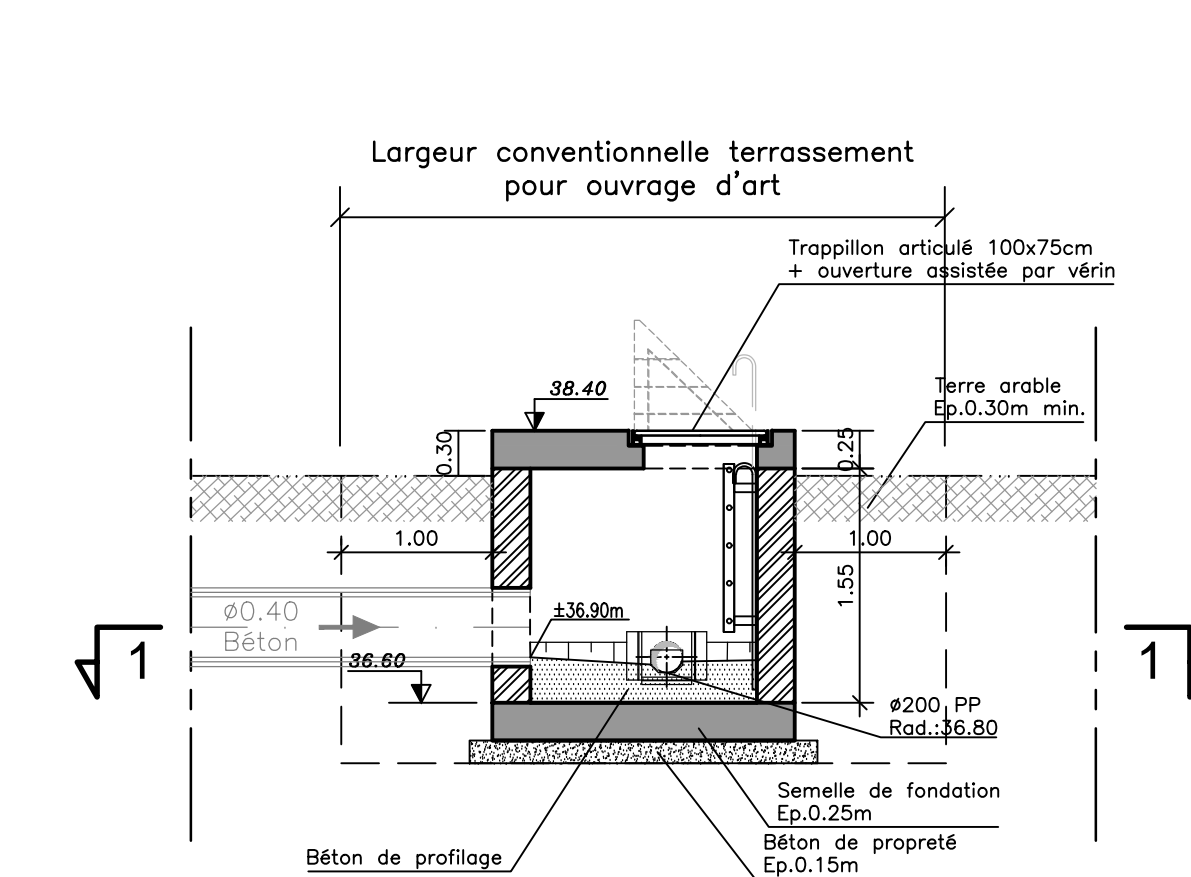
#### COUPE 1-1

Ech: 1/50



#### COUPE 2-2

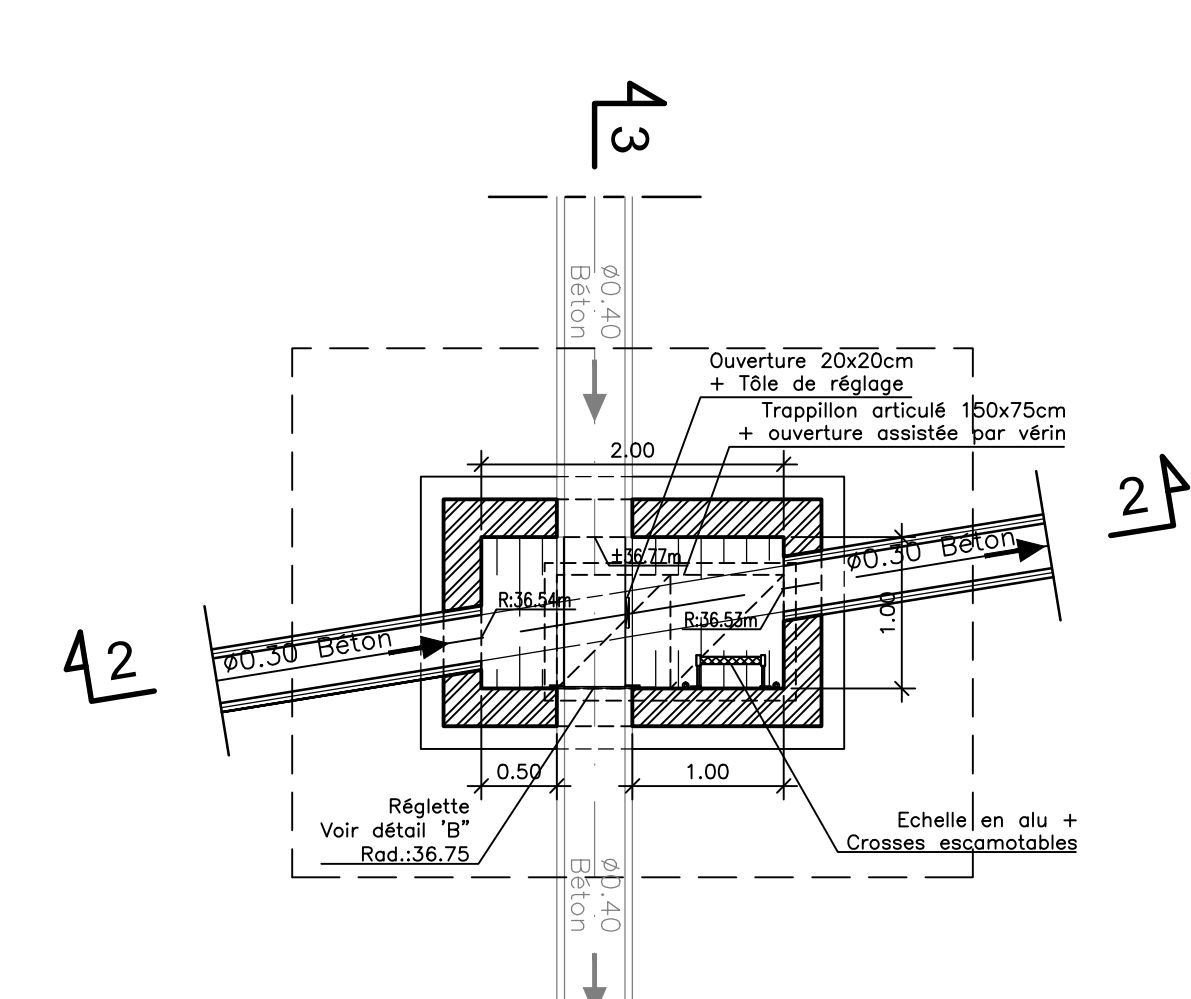
Ech: 1/50



### D.O.10

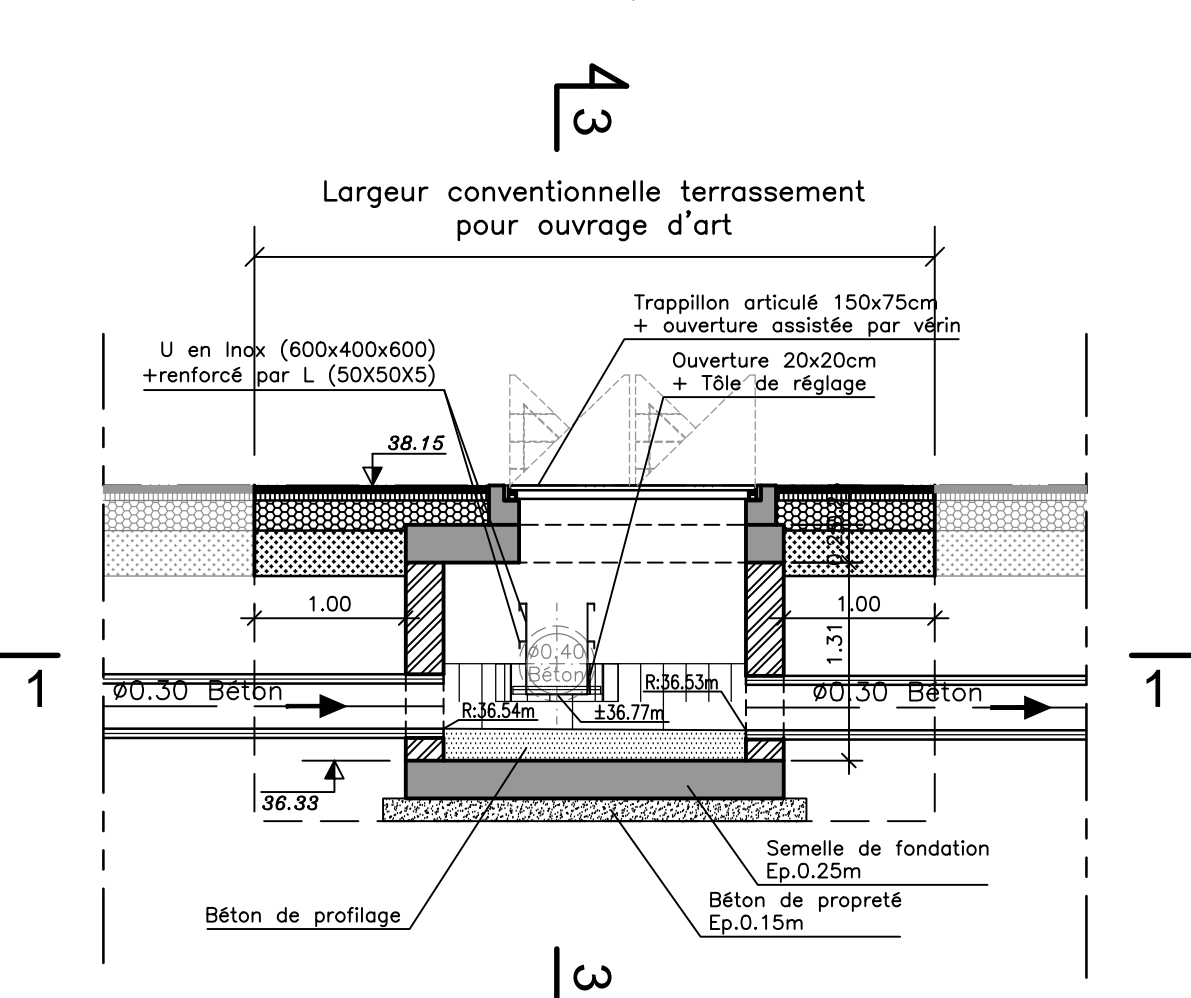
#### COUPE 1-1

Ech: 1/50



#### COUPE 2-2

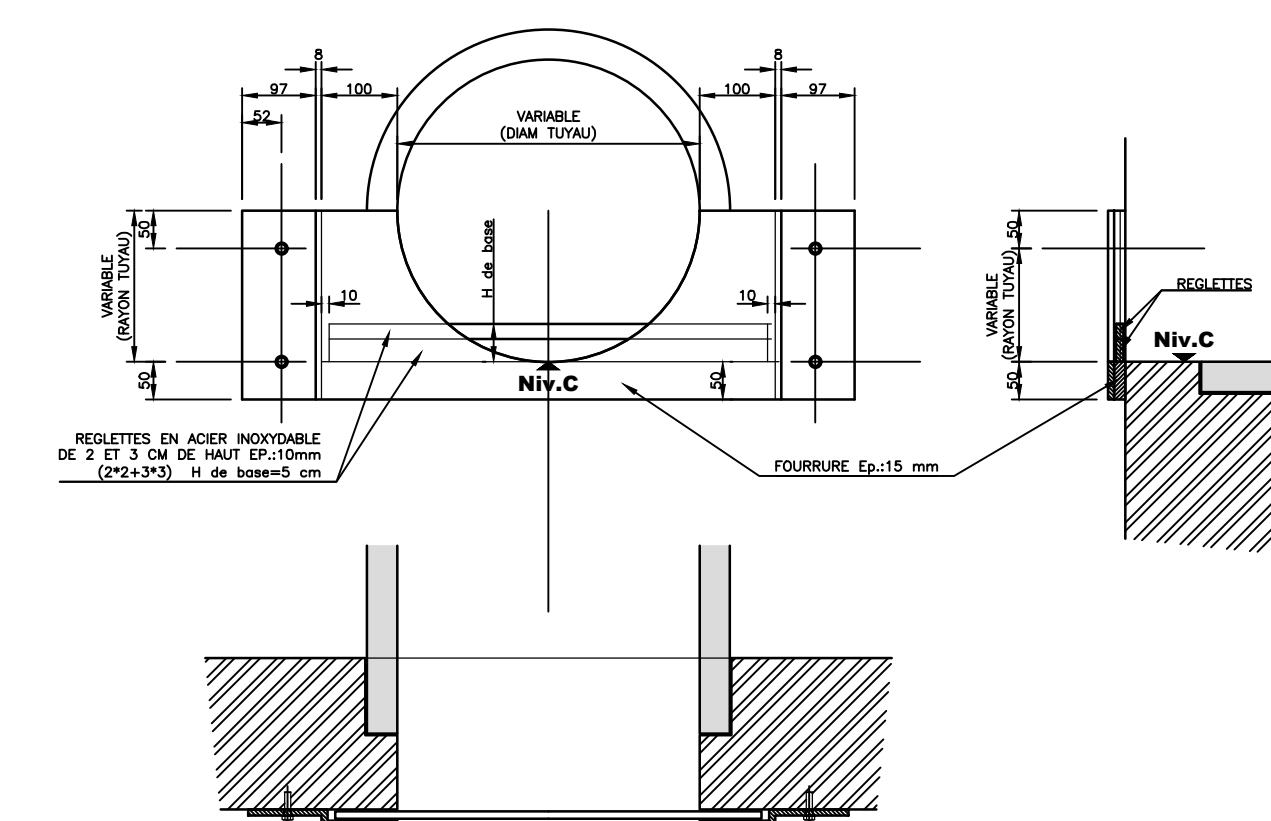
Ech: 1/50



### DETAIL "B"

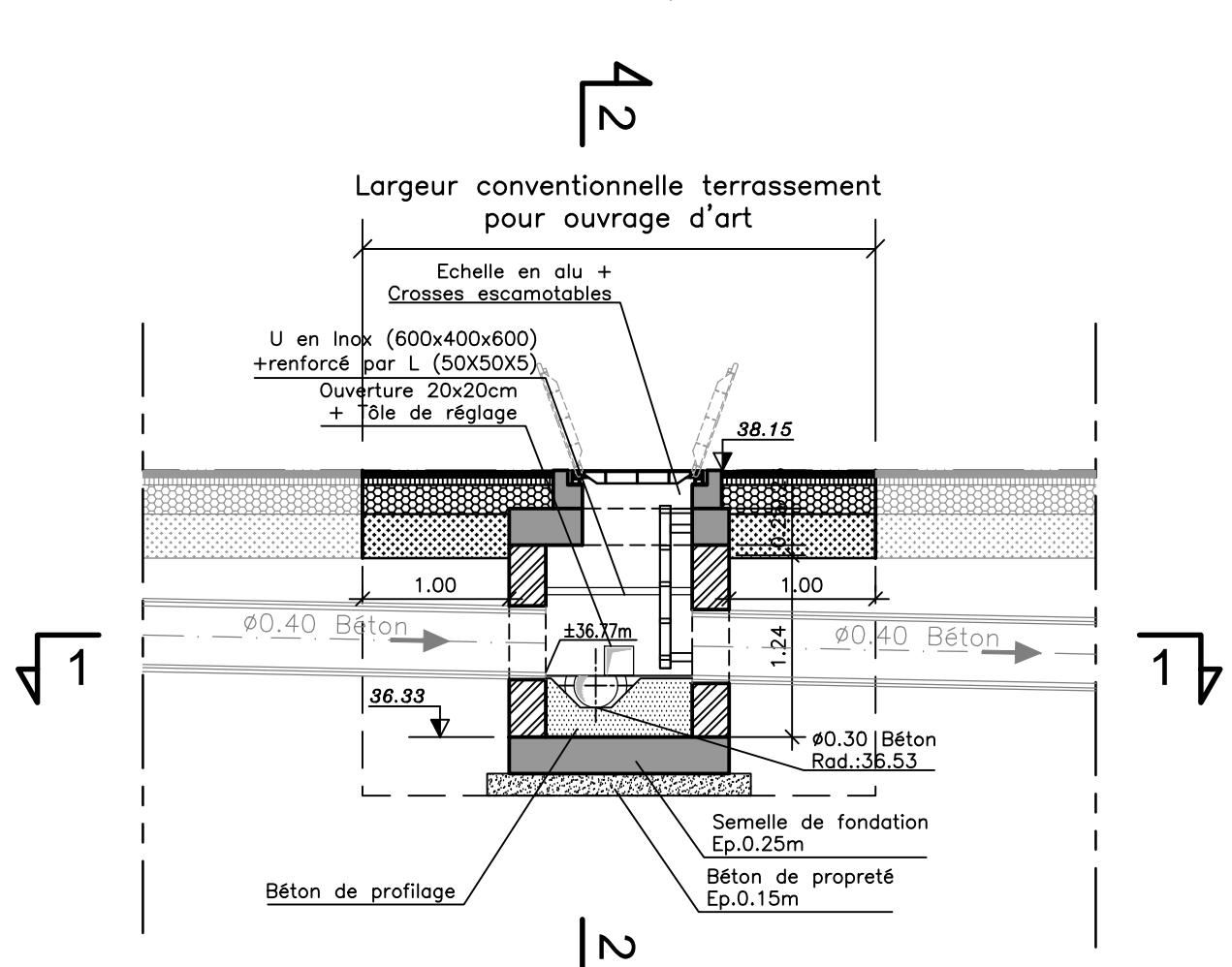
ECH: 1/10 (Cotes en mm)

Ep.TOILES : 8 mm



#### COUPE 3-3

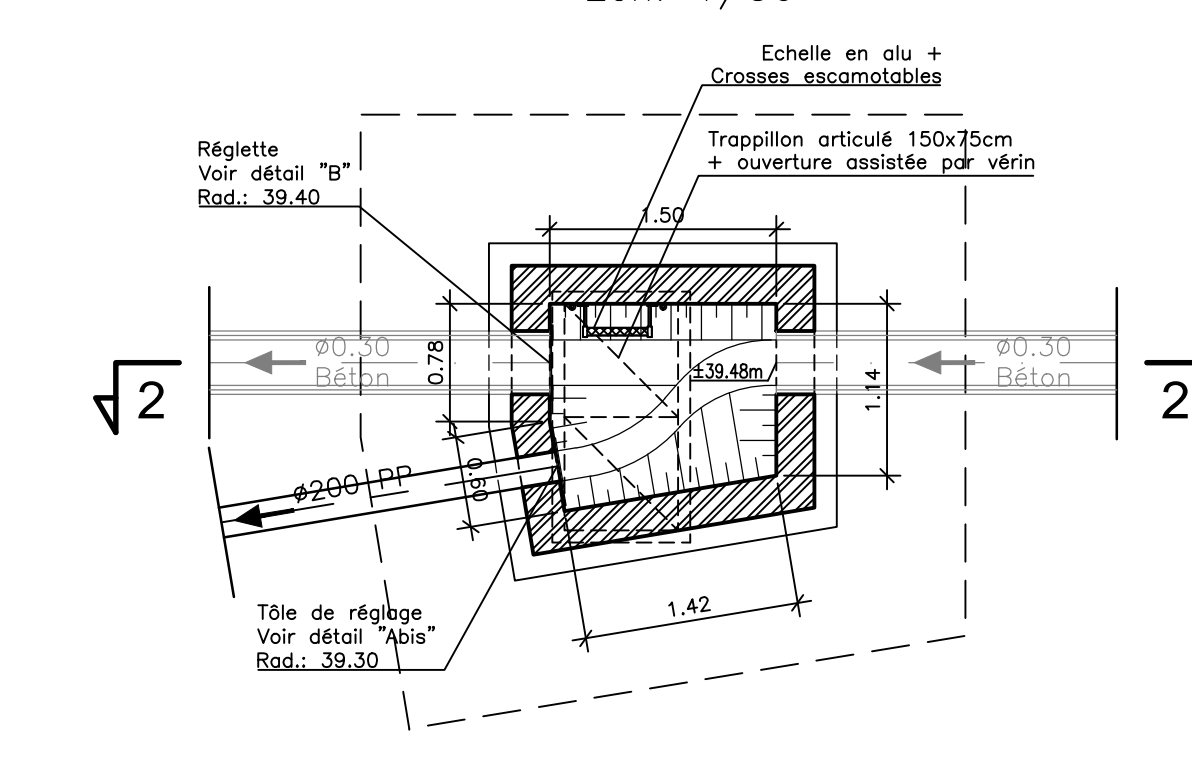
Ech: 1/50



### D.O.11

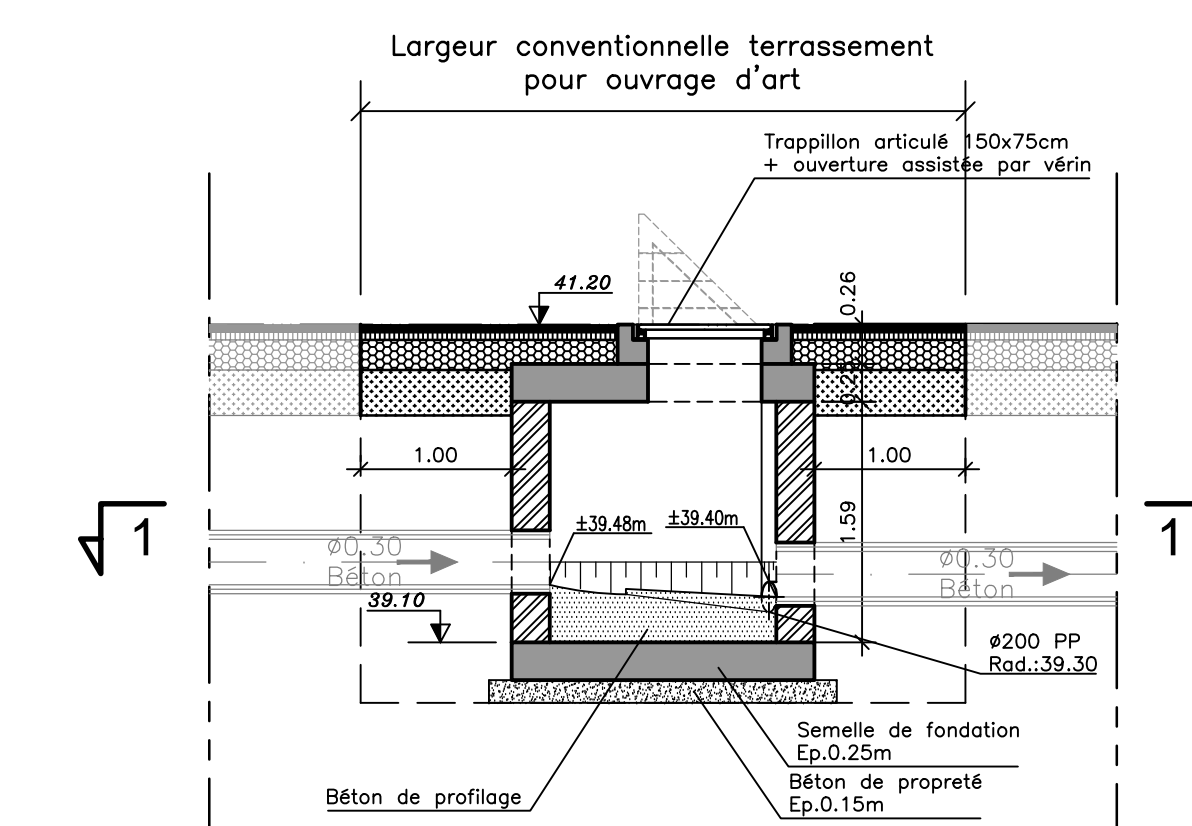
#### COUPE 1-1

Ech: 1/50



#### COUPE 2-2

Ech: 1/50



MAITRE D'OUVRAGE ET FINANCEMENT:

**SPGE**  
 Société Publique de Gestion de l'Eau  
 Société Anonyme de Droit Public

Siège social : Rue de la Concorde 41 - 4800 VERVIERS  
 - 5000 NAMUR  
 Siège administratif : Avenue de Stassart 14-16  
 Tél. : +32(0)81.251.930 Fax : +32(0)81.251.946

POUVOIR ADJUDICATEUR ET MAITRE D'OUVRAGE DELEGUE:

**I D E A**  
 Intercommunale de Développement Economique  
 et d'Aménagement du Cœur du Hainaut  
 I.D.E.A. S.C.R.L.  
 SIEGE SOCIAL  
 Rue de Nimy, 53 - 7000 MONS  
 Tél: 065.375.711 - Fax: 065.375.723

**COMMUNE DE HONNELLES**  
 COLLECTEUR D'ASSAINISSEMENT  
 ANGRE ET ANGREAU

**ANGRE**  
 PLAN DE DETAILS (D.O.7 à D.O.11)

Date : Juin 2019 | Echelle(s) : 1/50 - 1/10 | Surface : 0,88 m²  
 Approuvé par la SPGE, le \_\_\_\_\_ | Référence SPGE : S3083/02/001  
 Mons, le \_\_\_\_\_

DRESSE PAR

**ETUDES ET REALISATIONS**  
 Rue de Nimy, 53 - 7000 MONS  
 Tél. : +32 (0)65.37.57.11  
 Fax : +32 (0)65.37.57.23  
 Email : bureau.etude@idea.be

Directeur Etudes et Réalisations : Chef du service Assainissement : Gestionnaire du Projet : Dessinateur  
 F. BERNIERI Benjamin | I. BOREUX Pascal | Ing. COUPAIN F. | REYGAERTS O.

Dossier IDEA : **ABT 119** | Phase : **PROJET** | Numéro du Plan : **114**