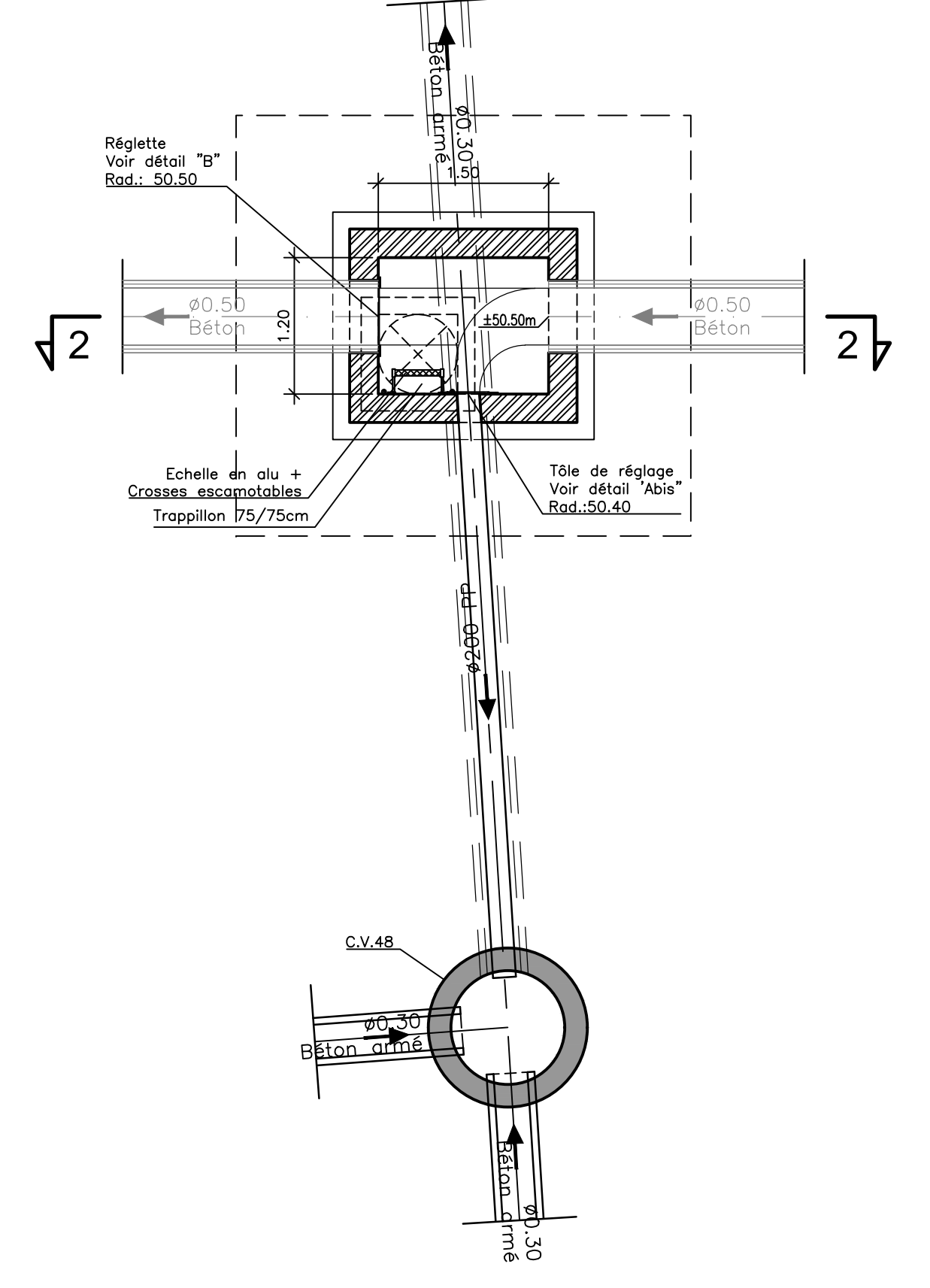


D.O.12

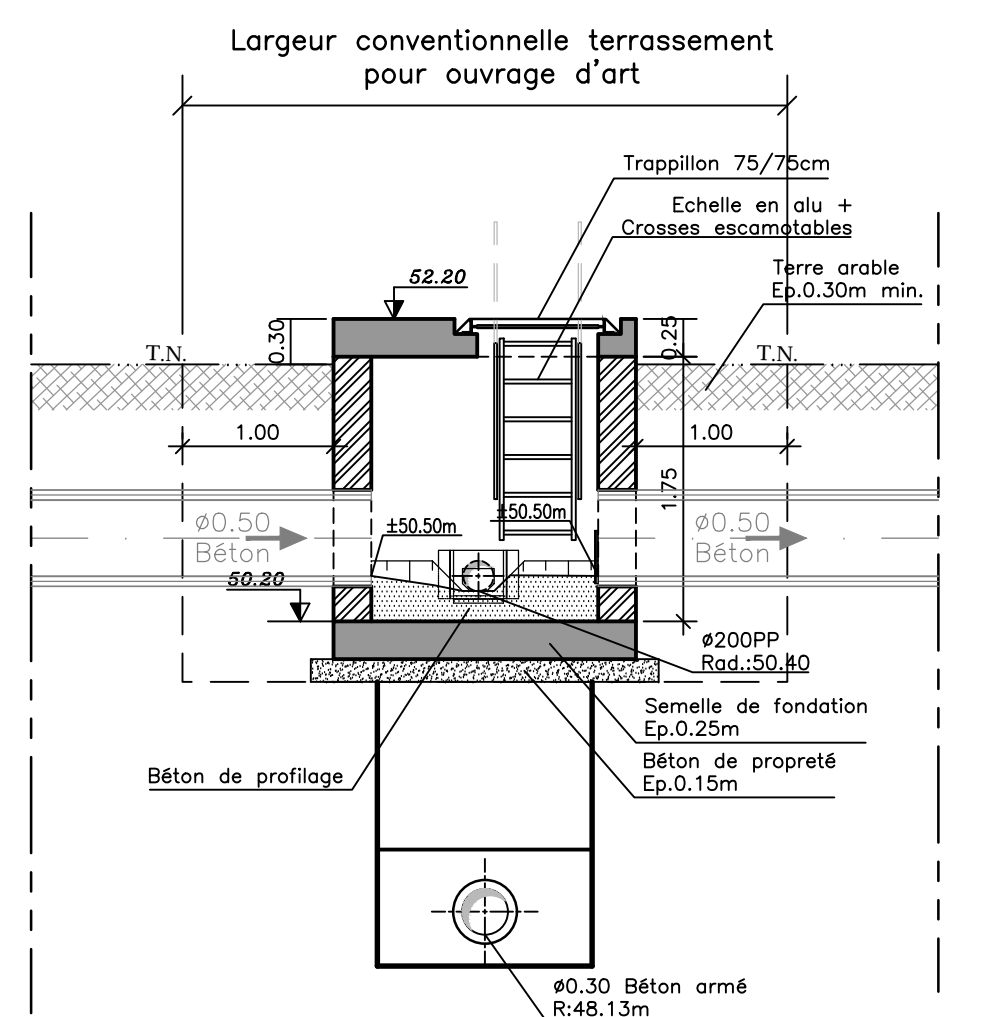
COUPE 1-1

Ech: 1/50



COUPE 2-2

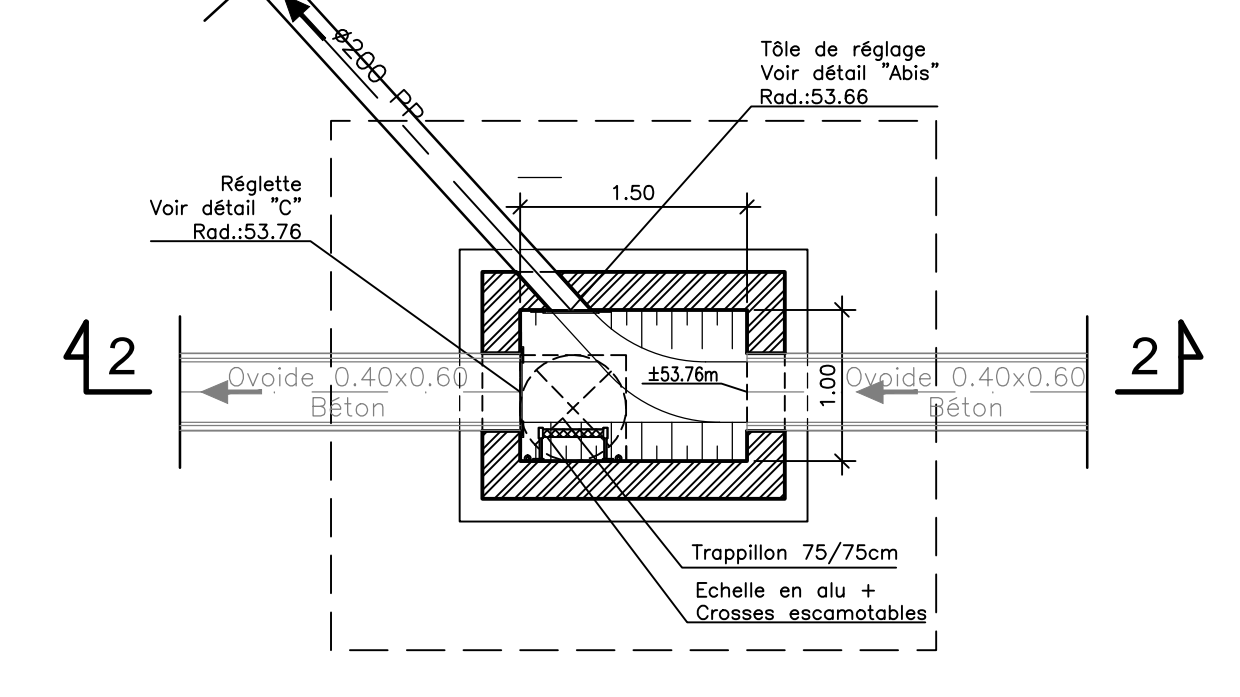
Ech: 1/50



D.O.13

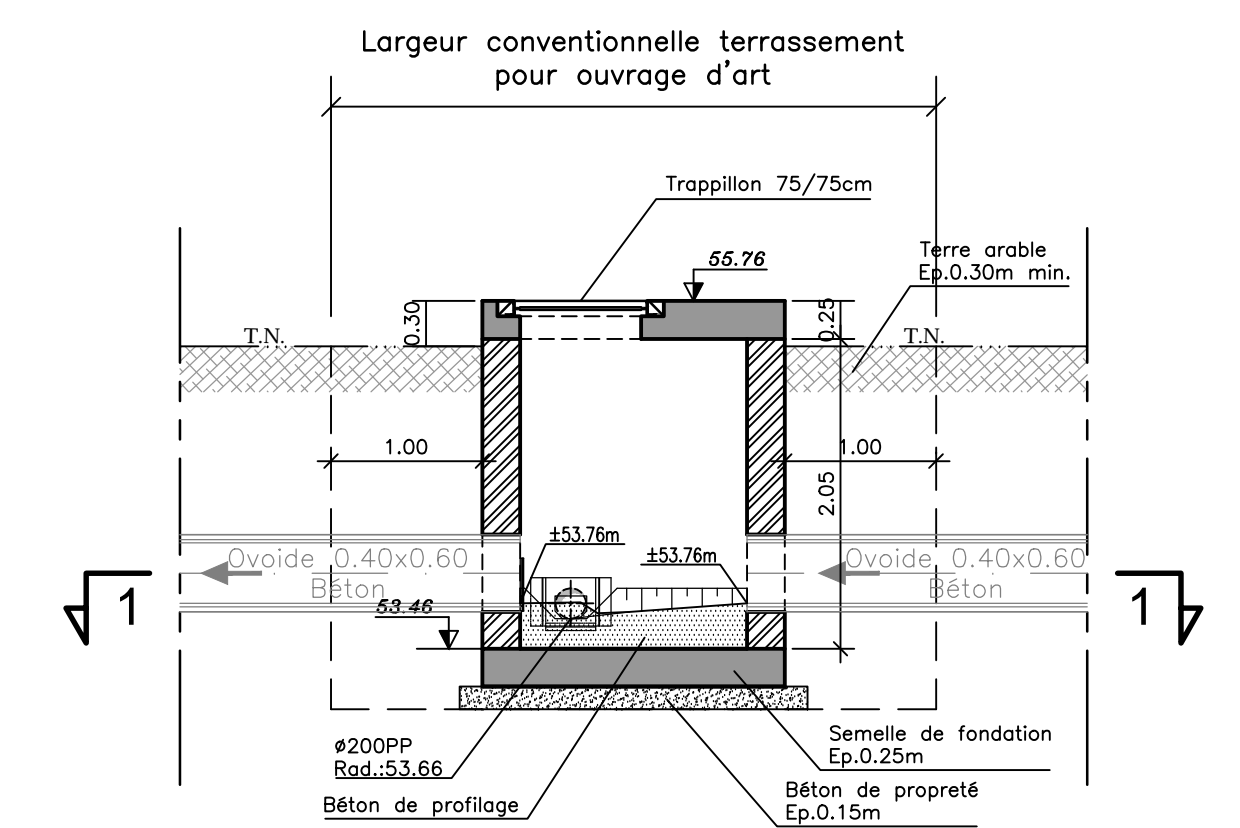
COUPE 1-1

Ech: 1/50



COUPE 2-2

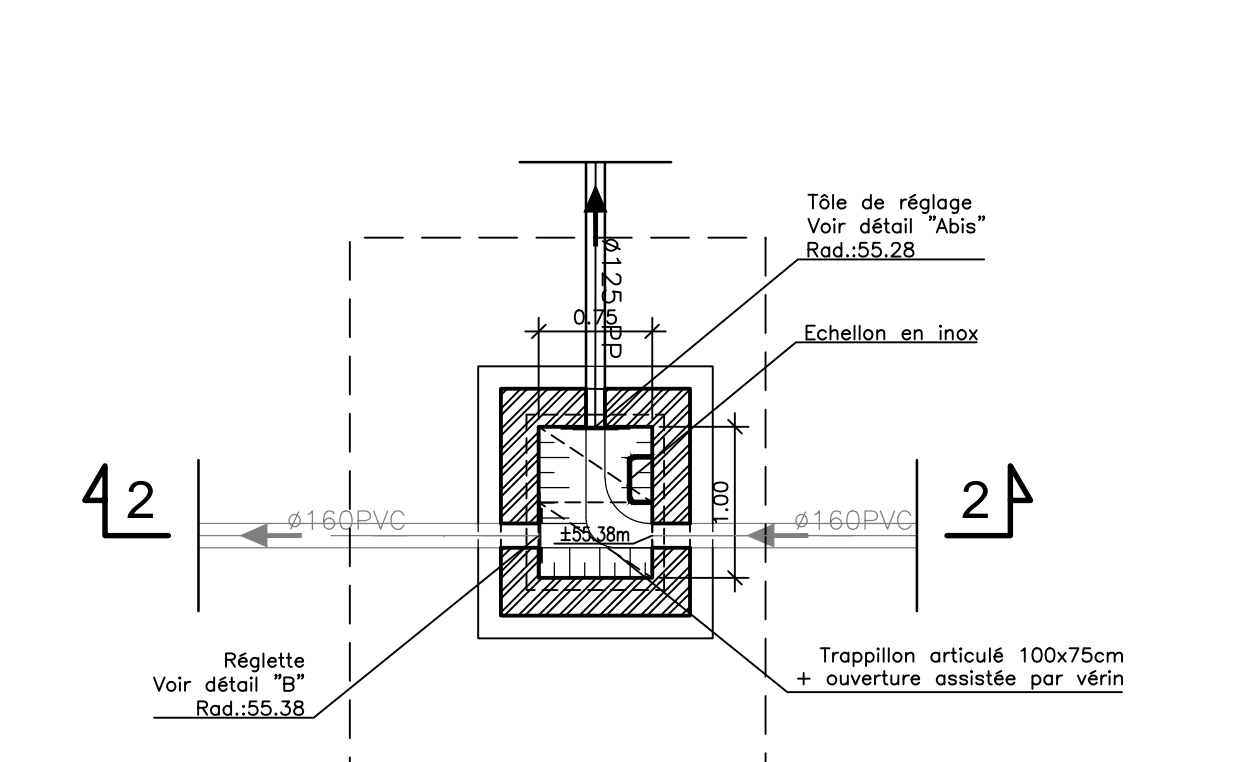
Ech: 1/50



D.O.14

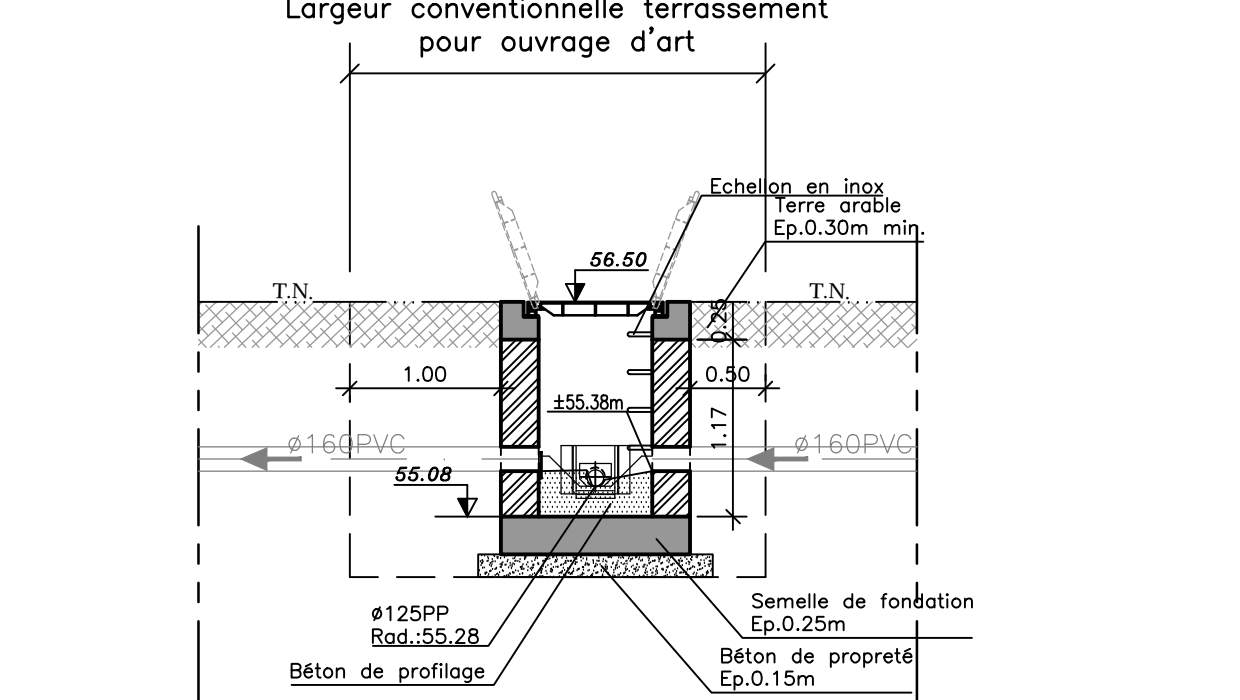
COUPE 1-1

Ech: 1/50



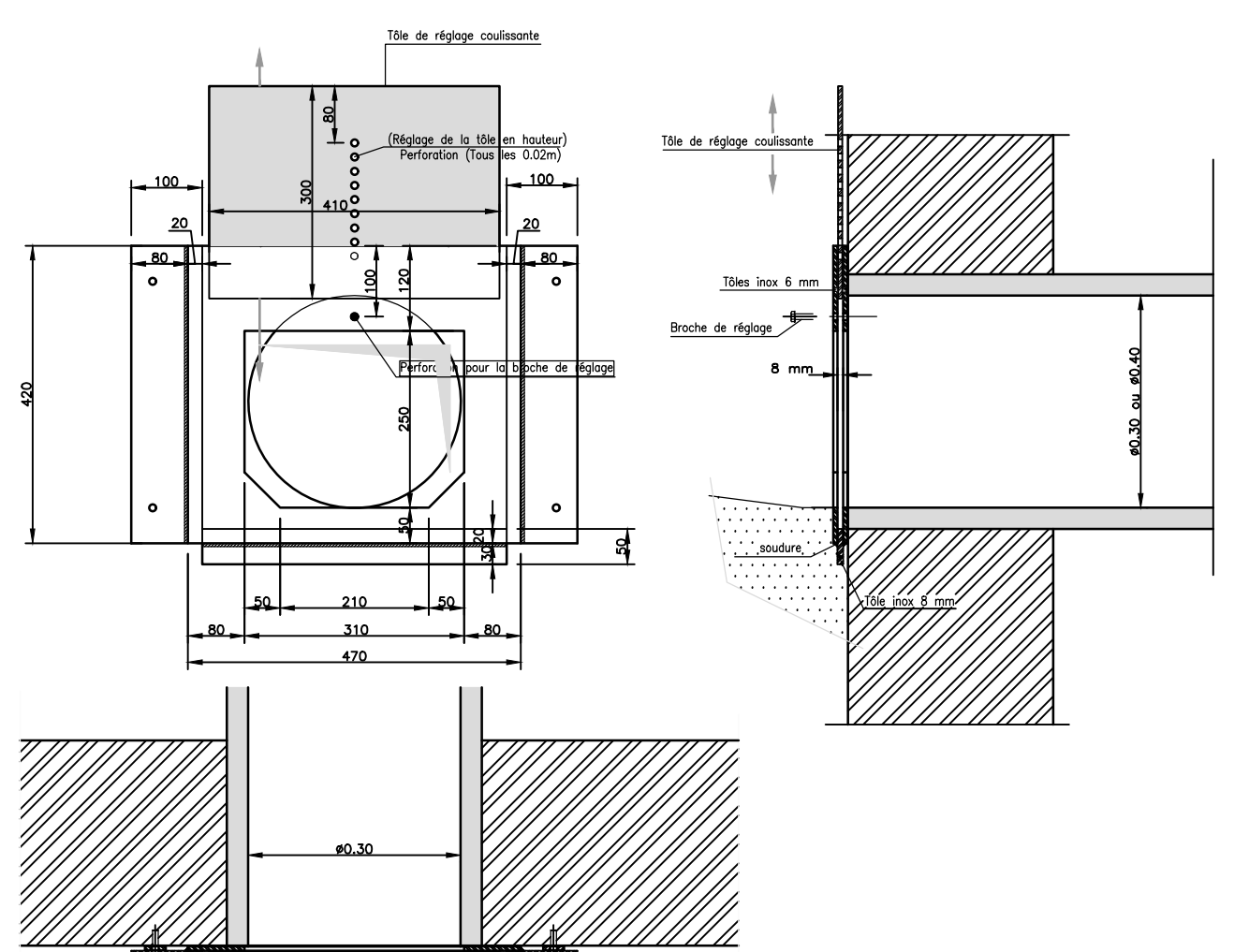
COUPE 2-2

Ech: 1/50



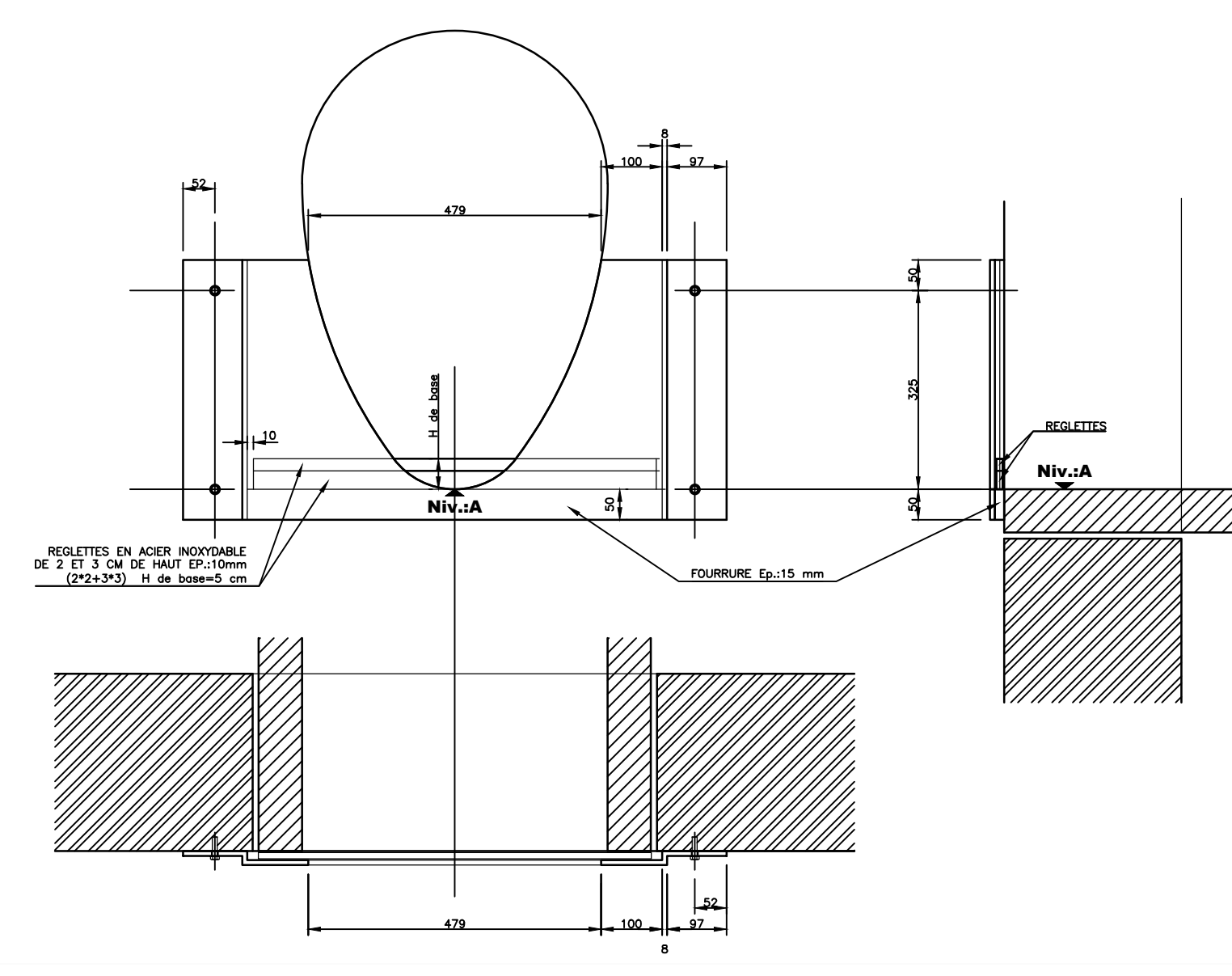
DETAIL "Abis"

ECH: 1/10 (Cotes en mm) Ep.TOILES : 8 mm



DETAIL "C"

ECH: 1/10 (Cotes en mm) Ep.TOILES : 8 mm



LEGENDE

	Terre arable
	Terrain naturel (T.N.)
	Niveau fini

LEGENDE

- BETON ARME PROJET
- BETON DE PROPRIETE PROJET
- BETON MAIGRE PROJET
- BETON DE PROFILAGE PROJET
- OUVRAGES EXISTANTS
- SABLE CIMENT
- REMPACEMENT DE SOL (EVENTUEL)
- TUYAU PROJET
- LES PAROIS DES CHAMBRES SONT REALISEES :
 - SOIT EN MACONNERIE (BLOCS ET/OU BRIQUES)
 - SOIT EN MACONNERIE ARMEE (BLOCS COFFRANTS EN BETON REMPLIS DE BETON C30/37 ET ARMATURES)
 - SOIT EN BETON ARME (C30/37)

L'EPaisseur DES PAROIS, RADIER ET DALLES EST DETERMINEE PAR NOTE DE CALCUL A FOURNIR PAR L'ENTREPRENEUR. ELLE NE PEUT ETRE INFERIEUR A 0.20m

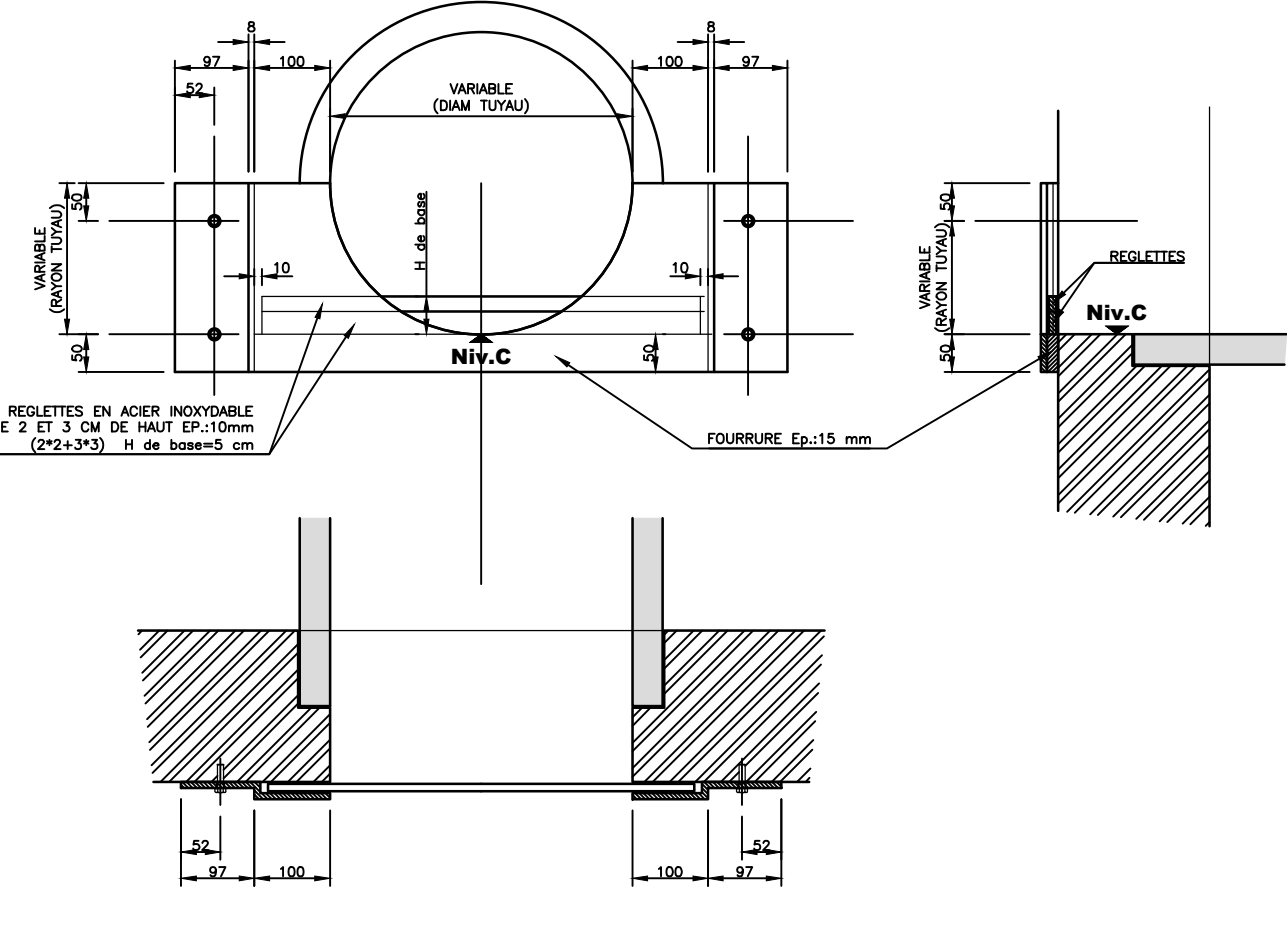
SI MACONNERIES
 INTERIEUR : CIMENTAGE 1cm
 EXTERIEUR : CIMENTAGE + COALTAR : 2cm

REMARQUE GENERALE :
 LES NIVEAUX RADIER, DIRECTIONS ET SECTIONS DES TUYAUX ET/OU PERTUIS SONT A VERIFIER PAR L'ENTREPRENEUR AVANT TOUS TRAVAUX

REMARQUE :
 LES ECHELLES D'ACCES SONT POURVUES DE 2 CROSSES ESCAMOTABLES FIXEES AU VOILE AINSI QUE, SI POSSIBLE, D'UNE CRINOLINE

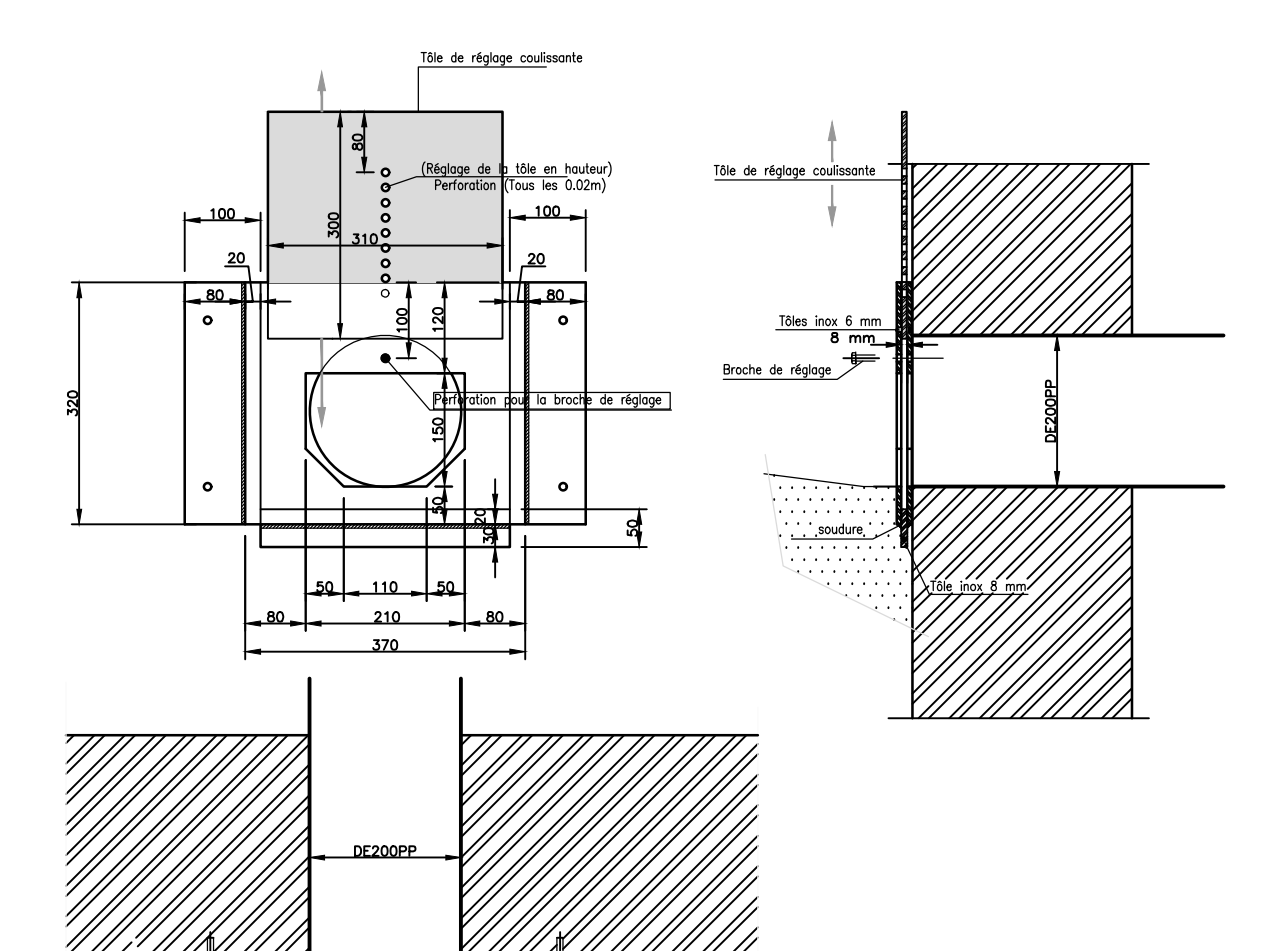
DETAIL "B"

ECH: 1/10 (Cotes en mm) Ep.TOILES : 8 mm



DETAIL "Abis"

ECH: 1/10 (Cotes en mm) Ep.TOILES : 8 mm

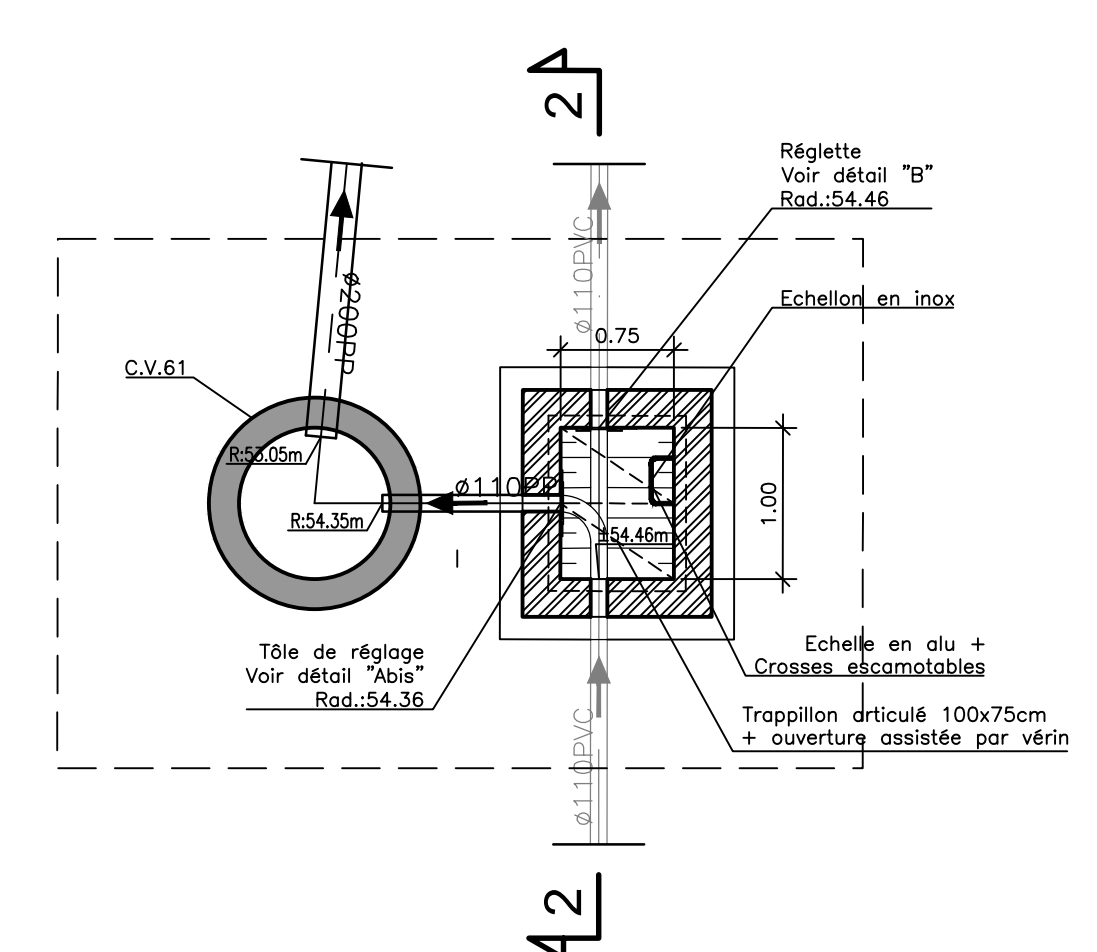


Indice	DATE	OBJET

D.O.15

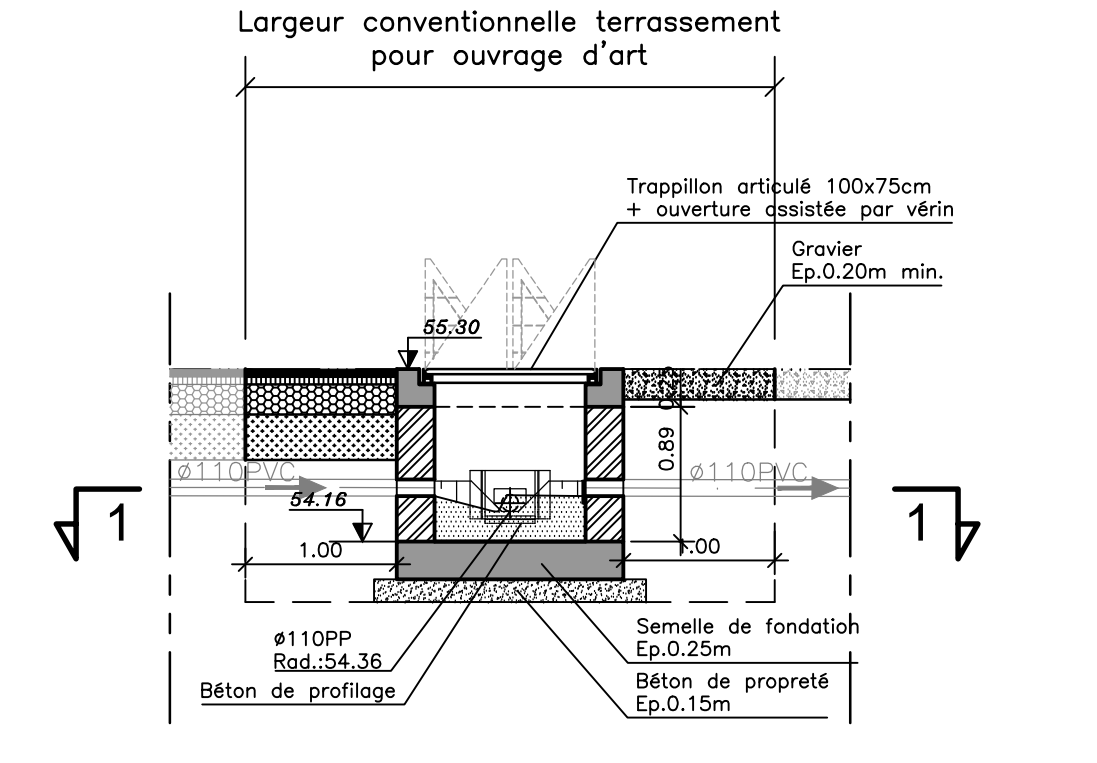
COUPE 1-1

Ech: 1/50



COUPE 2-2

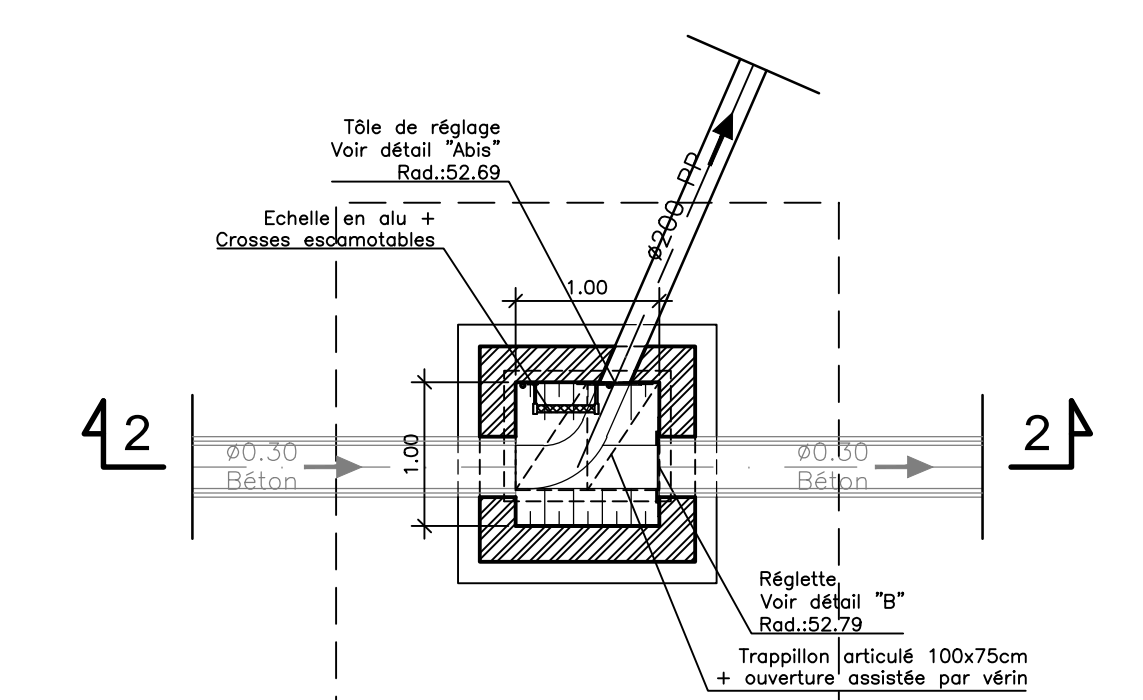
Ech: 1/50



D.O.16

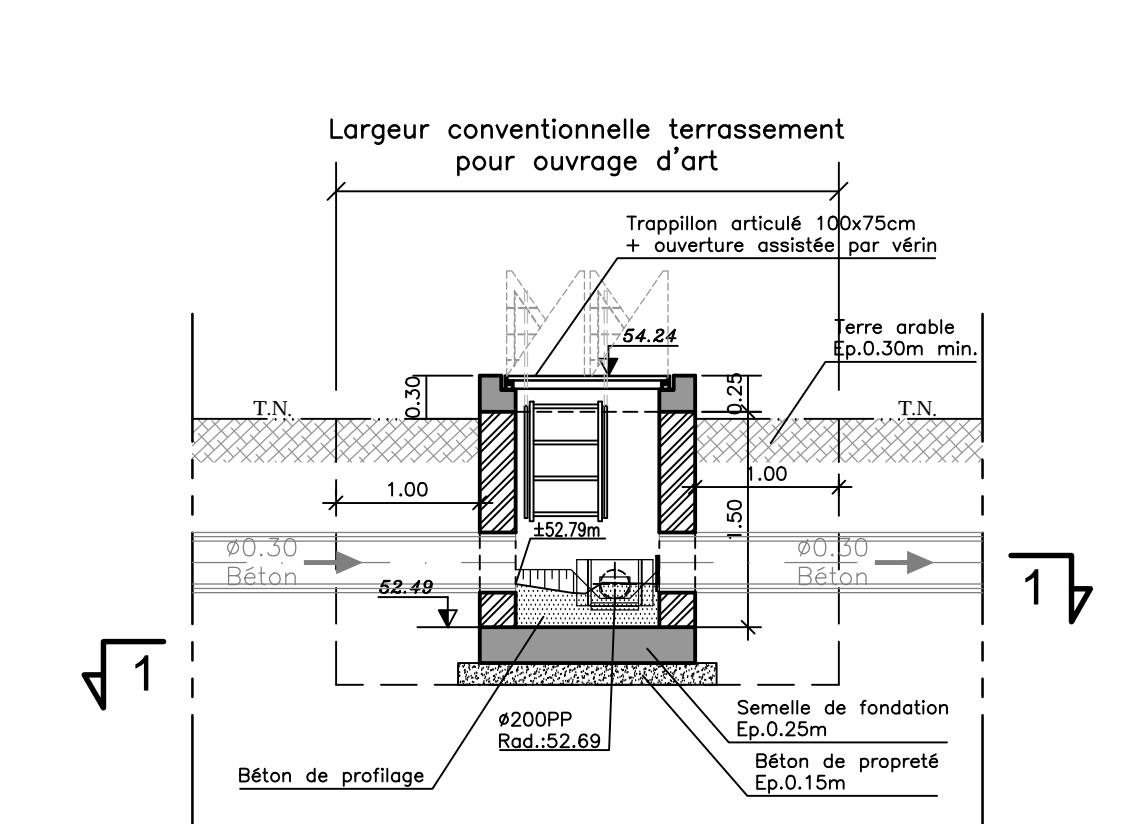
COUPE 1-1

Ech: 1/50



COUPE 2-2

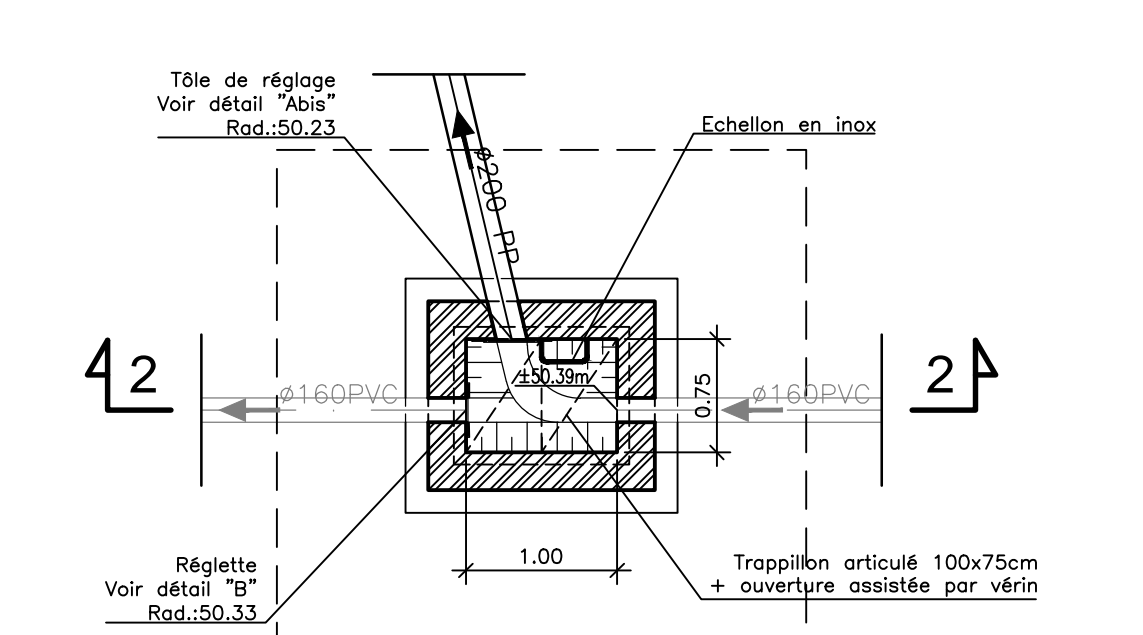
Ech: 1/50



D.O.17

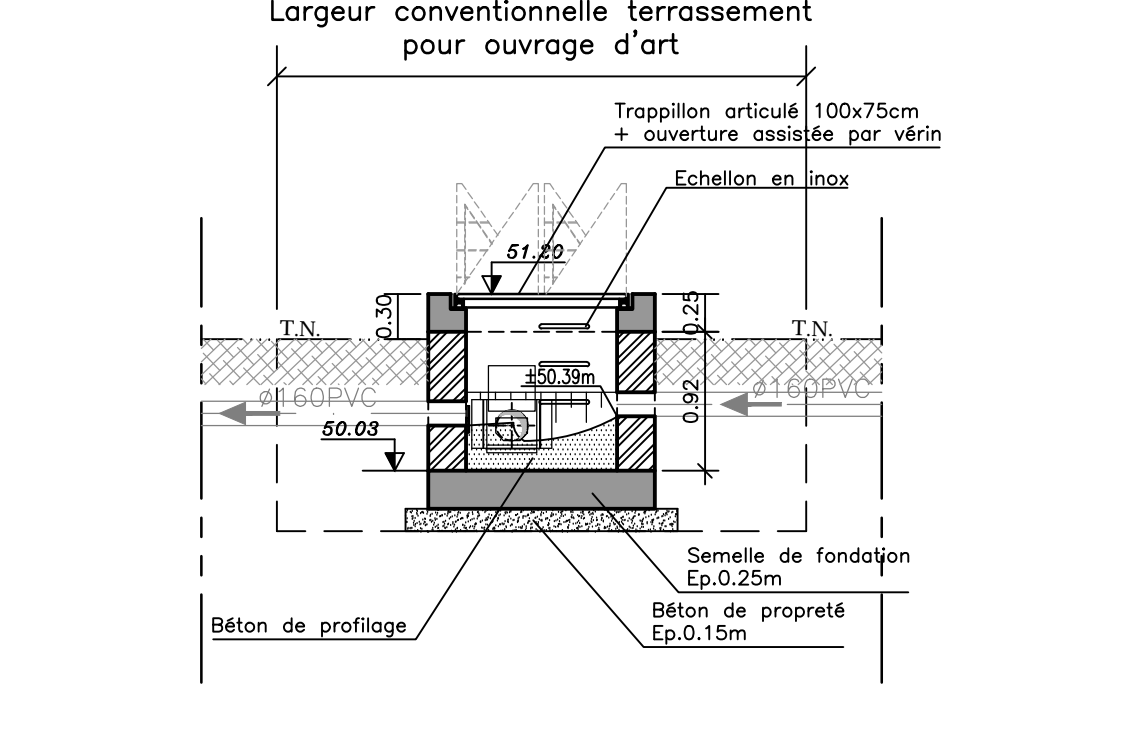
COUPE 1-1

Ech: 1/50



COUPE 2-2

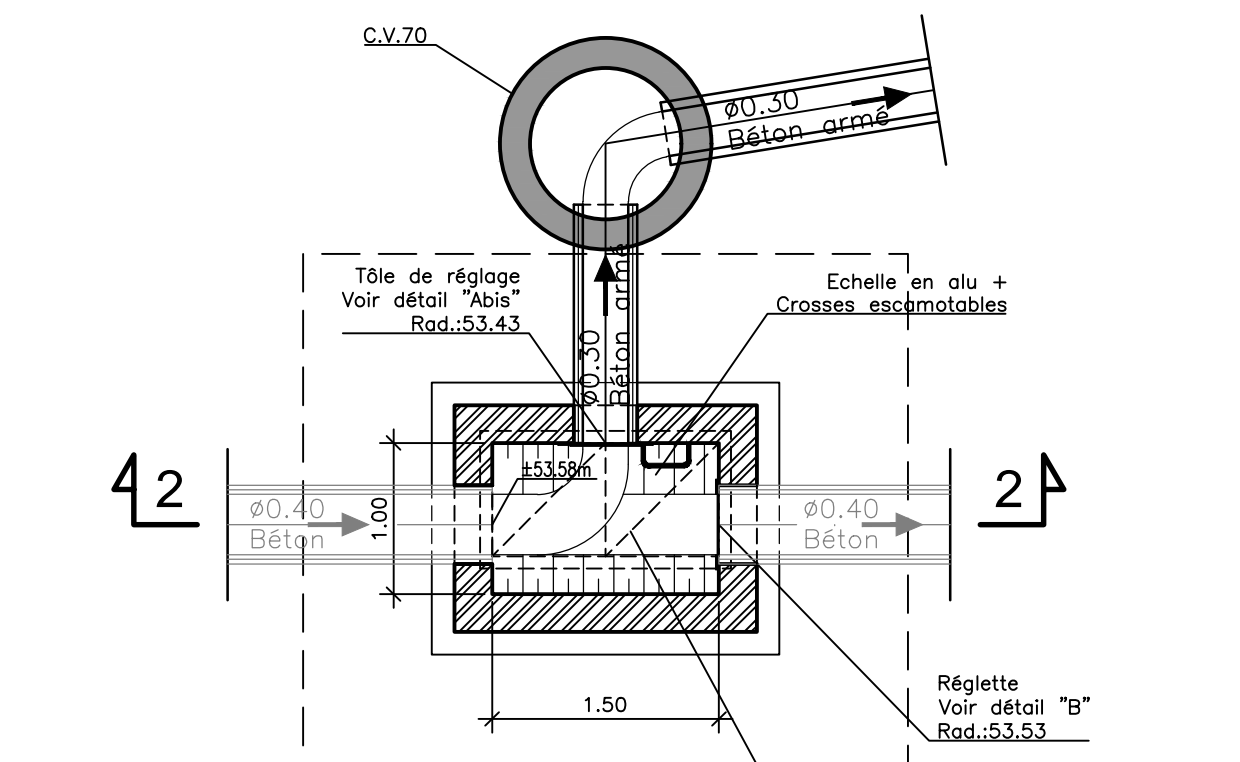
Ech: 1/50



D.O.18

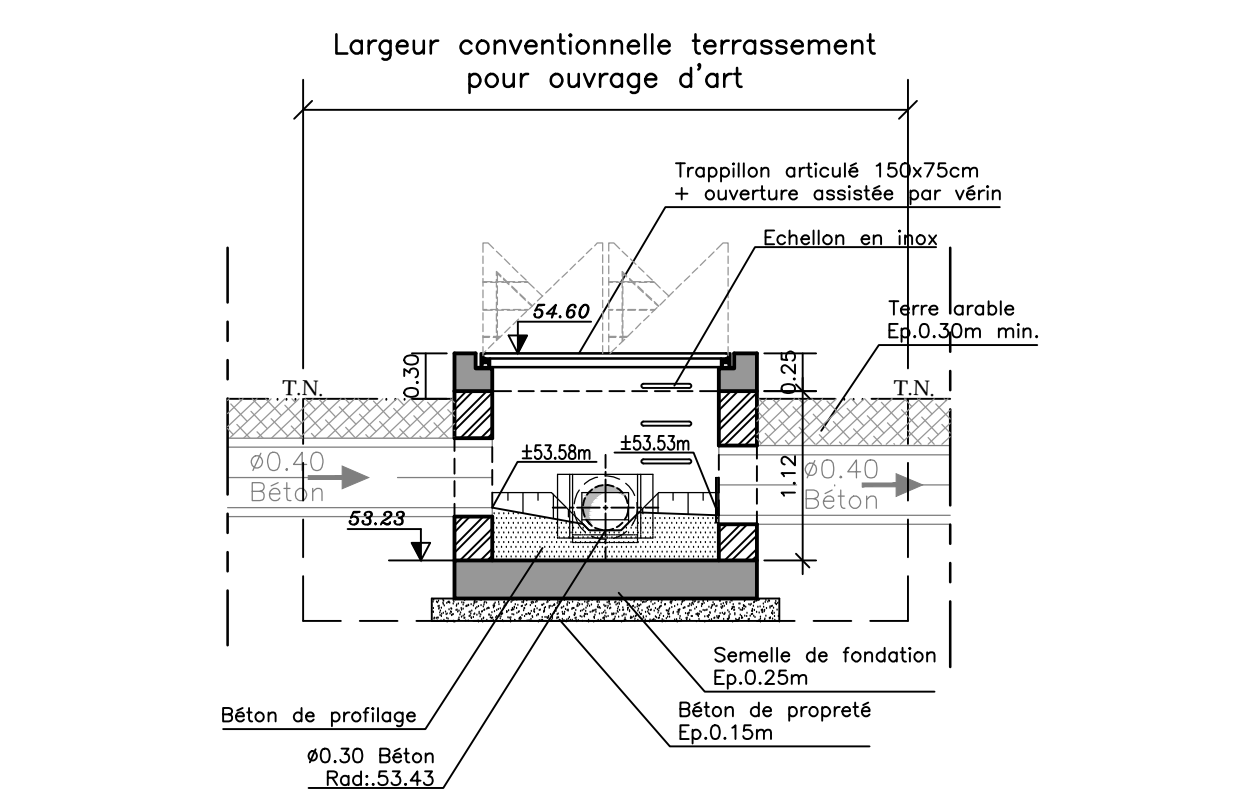
COUPE 1-1

Ech: 1/50



COUPE 2-2

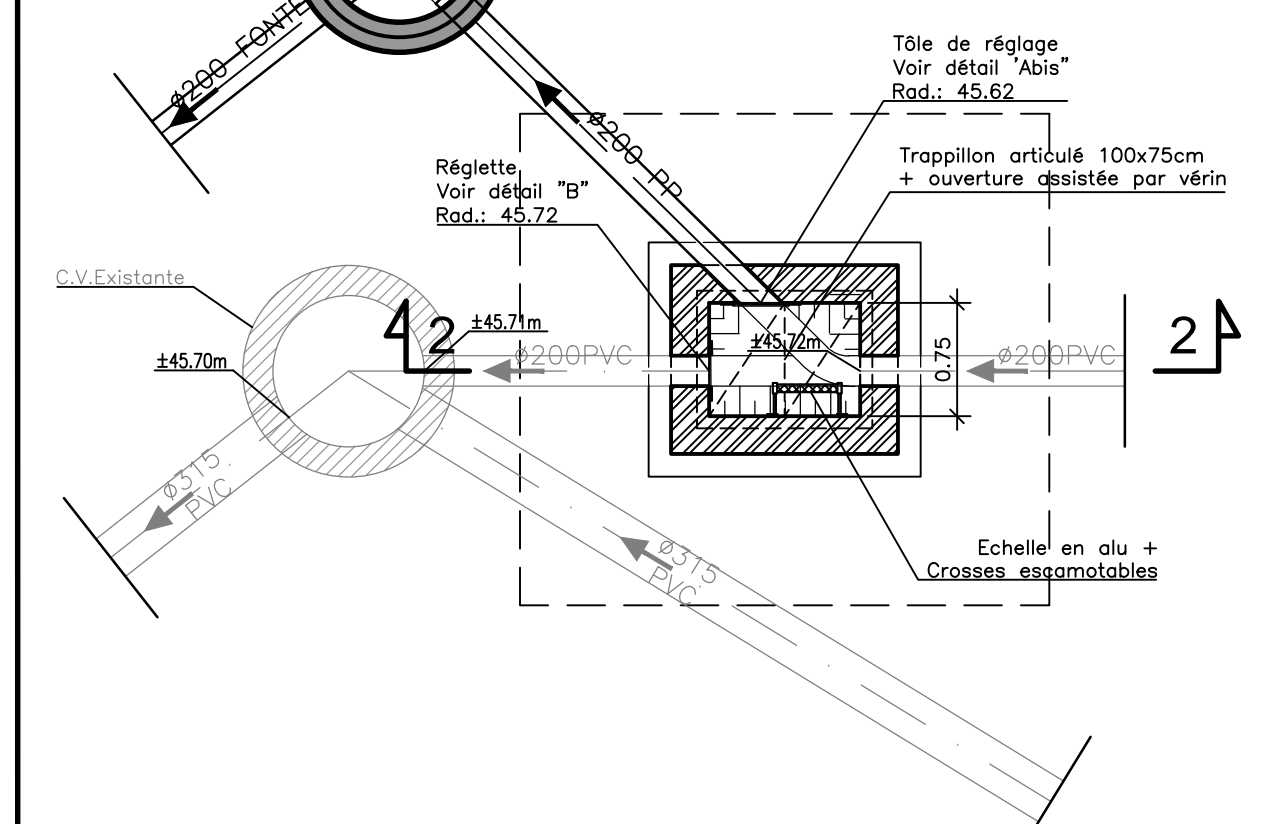
Ech: 1/50



D.O.19

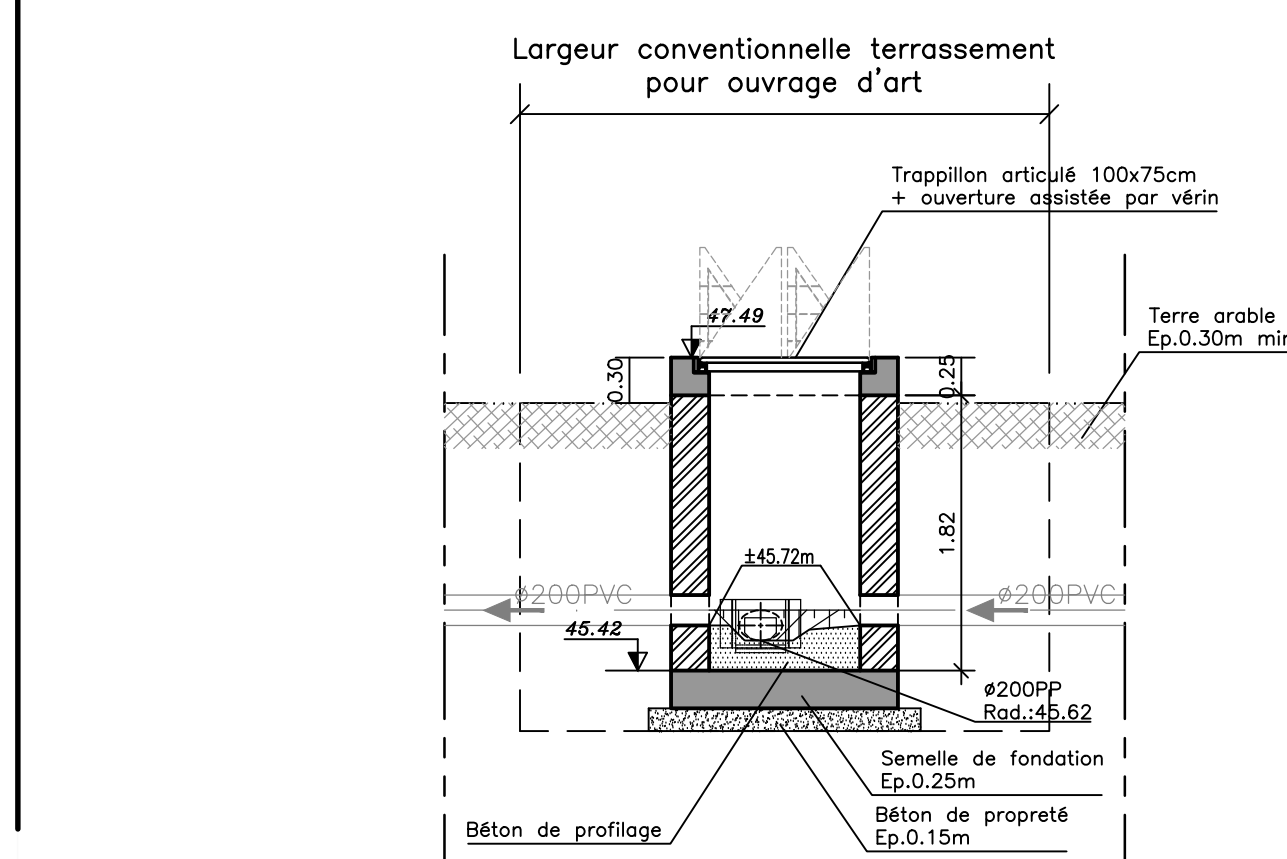
COUPE 1-1

Ech: 1/50



COUPE 2-2

Ech: 1/50



MAITRE D'OUVRAGE ET FINANCEMENT:

SPGE
 Société Publique de Gestion de l'Eau
 Société Anonyme de Droit Public

Siège social : Rue de la Concorde, 41 - 4800 VERVIERS
 Siège administratif : Avenue de Stassart 14-16 - 5000 NAMUR
 Tél. : +32(0)81.251.930 Fax : +32(0)81.251.946

POUVOIR ADJUDICATEUR ET MAITRE D'OUVRAGE DELEGUE:

IDEA
 Intercommunale de Développement Economique et d'Aménagement du Coeur du Hainaut
 I.D.E.A. S.C.R.L.
 SIEGE SOCIAL
 Rue de Nimy, 53 - 7000 MONS
 Tél. 069.375.711 - Fax: 069.375.725

COMMUNE DE HONNELLES

COLLECTEUR D'ASSAINISEMENT ANGRE ET ANGREAU

ANGREAU
PLAN DE DETAILS (D.O.12 à D.O.19)

Date : Juin 2019 Echelle(s) : 1/50 - 1/10 Surface : 1,06 m²
 Approuvé par la SPGE, le Références SPGE : 5308302/C001
 M. le

DRESSE PAR

ETUDES ET REALISATIONS

IDEA
 Rue de Nimy, 53 - 7000 MONS
 Tél. : +32 (0)69.37.57.11
 Fax : +32 (0)69.37.57.23
 Email : bureau.etude@idea.be

Directeur Etudes et Réalisations : Chef de service Assainissement : Gestionnaire du Projet : Dessinateur
 Y. BENEUBI Benjamin M. BOREUX Pascal Ing. COUPAIN R. REVGAERTS O.

Dozier IDEA:	Phase:	Nombre de Plan:
ABT 119	PROJET	115